

RUNNING FLOOR II® DX/DXE

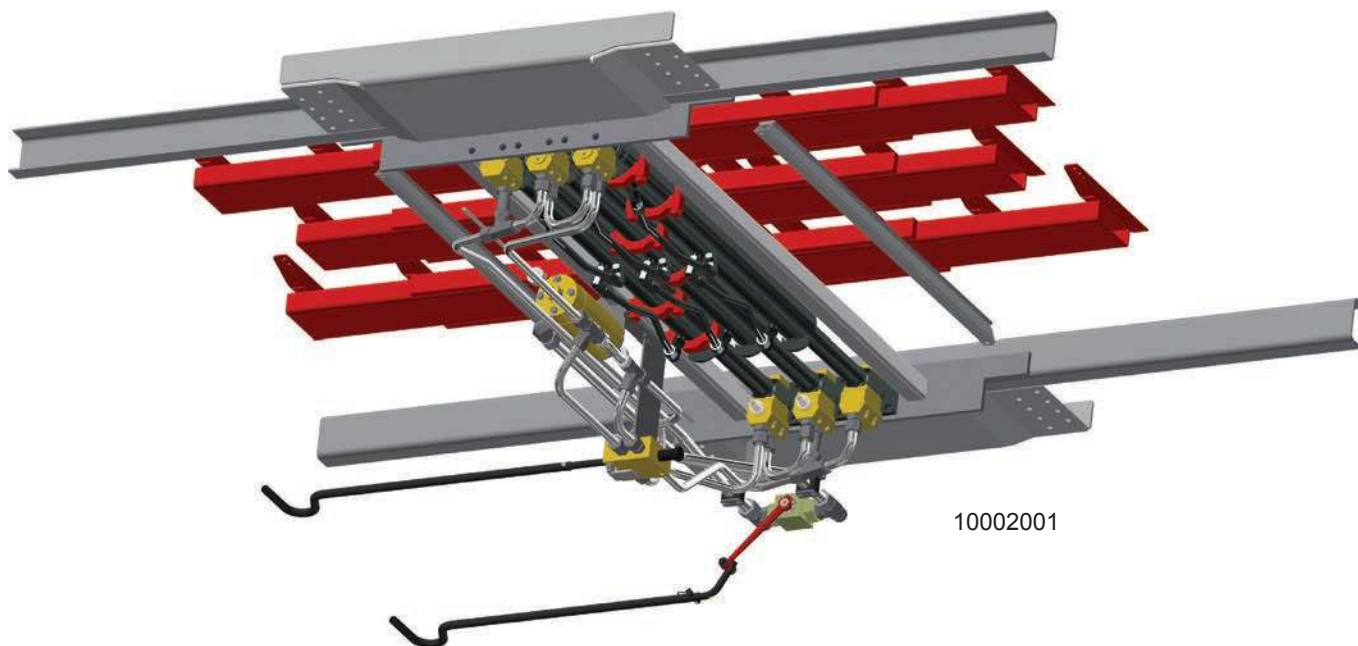
KEITH Manufacturing Co.

www.KeithWalkingFloor.com

Sedi nel mondo

Numero verde: 800-547-6161

Telefono: +1-541-475-3802



MANUALE UTENTE

Traduzione delle istruzioni originali

©2023 KEITH Manufacturing Co. Tutti i diritti riservati. KEITH, il logo KEITH e WALKING FLOOR sono marchi registrati di KEITH Manufacturing Co.. Le attrezzature prodotte da KEITH Manufacturing Co. sono protette da numerosi brevetti nazionali e internazionali.

Table of Contents

Introduzione	iii
Dichiarazione di incorporazione	iv
Garanzia limitata del sistema di scarico KEITH® WALKING FLOOR®	v
Scheda di registrazione della garanzia	vii
1.0 Sicurezza	1
1.1 Informazioni generali sulla sicurezza	1
1.1.1 Funzione prevista e destinazione d'uso	1
1.1.2 Uso improprio	1
1.1.3 Formazione	2
1.1.4 Dispositivi di protezione individuale	2
1.1.5 Emissione rumore aerodisperso	2
1.1.6 Temperatura	2
1.1.7 Illuminazione	2
1.1.8 Muoversi intorno al sistema	2
1.1.9 Informazioni di sicurezza olio idraulico	3
1.2 Informazioni per l'installazione/progettazione in sicurezza	3
1.2.1 Componenti del kit	3
1.2.2 Installazione	3
1.2.3 Zone di pericolo	3
1.2.4 Componenti elettrici e loro installazione	3
1.2.5 Sistema idraulico	4
1.2.6 Controlli	4
1.3 Indicazioni sul macchinario	5
1.3.1 Adesivi di sicurezza	5
1.3.2 Targhetta identificativa	11
2.0 Specifiche	12
2.1 Unità idraulica	12
2.2 Specifiche generali del kit idraulico	13
2.3 Diagramma da pavimento a kit idraulico	14
3.0 Funzionamento	15
3.1 Come funziona	15
3.2 Diagrammi flusso dell'olio	16
3.3 Guide di posizionamento dei componenti	18
3.4 Descrizioni componenti	23
3.5 Identificazione dei componenti	24

3.6	Avvio	25
3.6.1	Prima della messa in funzione iniziale	25
3.6.2	Dopo le prime 6 ore di funzionamento (prima settimana)	25
3.7	Elenco di controllo pre-partenza	25
3.8	Procedure operative standard	26
3.8.1	Comandi manuali	26
3.8.2	On/Off elettrico & Carico/Scarico manuale - Comando a distanza wireless - Tipo I	27
3.8.3	On/Off elettrico & Carico/Scarico elettrico - Comando a distanza wireless - Tipo I	30
3.8.4	On/Off elettrico & Carico/Scarico elettrico - Comando a distanza wireless - Tipo II	33
3.8.5	On/Off elettrico & Carico/Scarico elettrico - Comando a distanza cablato - Tipo I	36
3.8.6	On/Off elettrico & Carico/Scarico elettrico - Comando pensile cablato - Tipo II	37
3.8.7	Comando manuale dei controlli elettrici	38
4.0	Manutenzione	40
4.1	Buone pratiche	40
4.2	Manutenzione preventiva	40
4.2.1	Assistenza mensile (25 ore di funzionamento)	40
4.2.2	Assistenza semestrale (150 ore di funzionamento)	40
4.3	Requisiti di serraggio dei bulloni	41
4.4	Diagramma componenti di usura traversa	42
4.5	Diagrammi componenti di usura pavimento	43
5.0	Risoluzione dei problemi	45
5.1	Elenco di controllo	45
5.2	Problema / Soluzione - Risoluzione dei problemi	45
5.3	Regolazioni e riparazioni	45
5.4	Assistenza tecnica	46
6.0	Recapiti di KEITH Manufacturing Co.	46

Istruzioni operative

Introduzione

KEITH Manufacturing Co. vi ringrazia di avere deciso di equipaggiare il vostro rimorchio con il sistema KEITH® *WALKING FLOOR*®. Siamo molto orgogliosi di produrre il sistema di autoscarica più semplice e che richiede meno manutenzione in assoluto. Installando il sistema KEITH® *WALKING FLOOR*® nel vostro rimorchio, avrete la possibilità di caricare o scaricare praticamente qualsiasi tipo di materiale.

Le pagine che seguono, contengono informazioni sul funzionamento del sistema KEITH® *WALKING FLOOR*®. Ulteriori documenti di supporto e sicurezza (manuali, brochure e specifiche prodotti) possono essere scaricati dal nostro sito web www.KeithWalkingFloor.com.

Inoltre, troverete informazioni generali sul tipo di kit idraulico necessario al funzionamento del vostro sistema. Contattate un rivenditore KEITH o visitate il nostro sito web per consigli più specifici su pompe, filtri, valvole di sovrappressione e attrezzature equivalenti approvate. È fondamentale rispettare le specifiche del kit idraulico indicate. La mancata osservanza delle linee guida relative alle pressioni di funzionamento previste può portare a un guasto del sistema dovuto a un eccessivo accumulo di calore.

Si prega di leggere l'intero manuale prima di utilizzare il sistema KEITH® *WALKING FLOOR*®. Per eventuali domande, è possibile contattare il numero 541-475-3802 oppure inviare una mail a Sales@KeithWalkingFloor.com: il nostro team di supporto sarà lieto di assistervi.

Vi ringraziamo nuovamente della fiducia accordataci!

Cordiali saluti,



R. Mark Foster
Presidente

DOC06344 Rev A

Dichiarazione di incorporazione

Il fabbricante:

KEITH Manufacturing Co.
401 NW Adler Street
Madras, OR 97741
USA

Con la presente dichiara che la quasi-macchina seguente,

kit mobile del sistema KEITH® RUNNING FLOOR II® DX/DX-i/DXE, numeri di serie dall'anno 2017 in poi

soddisfa i seguenti requisiti essenziali di sicurezza e di tutela della salute contenuti nella Direttiva 2006/42/CE:
1, 2, 3, 4, 1.1.1, 1.1.2, 1.1.3, 1.1.5, 1.1.6, 1.1.7, 1.3.1, 1.3.2, 1.3.4, 1.3.6, 1.3.9, 1.5.3, 1.5.4, 1.5.5, 1.5.6, 1.5.8,
1.5.9, 1.5.15, 1.6.1, 1.6.2, 1.6.4, 1.7.1, 1.7.1.1, 1.7.2, 1.7.3, 1.7.4

La documentazione tecnica pertinente è stata compilata in conformità con la parte B dell'allegato VII.

In risposta a una richiesta adeguatamente motivata delle autorità nazionali, le informazioni pertinenti riguardanti la quasi-macchina potranno essere trasmesse in forma digitale o stampata, non vincolate da diritti di proprietà intellettuale.

La presente quasi-macchina non deve essere messa in servizio finché la macchina finale in cui deve essere incorporata non è stata dichiarata conforme alle disposizioni della Direttiva 2006/42/CE.

La persona autorizzata a costituire il fascicolo tecnico è:

KEITH WALKING FLOOR Europe
Harselaarsweg 113
NL-3771 MA Barneveld
Paesi Bassi



R. Mark Foster
Presidente

Madras, Oregon, USA 5 aprile 2017

DOC06199 Rev B

Garanzia limitata del sistema di scarico KEITH® WALKING FLOOR®

1 anno di garanzia limitata e 2 anni di garanzia limitata sul sistema idraulico.

KEITH Manufacturing Co. garantisce con la presente, al primo proprietario di un nuovo **sistema di scarico KEITH®** acquistato dalla fabbrica o presso un rivenditore, che il prodotto sarà privo di difetti di lavorazione e nei materiali per un periodo di **un anno** dalla vendita o dalla consegna al primo proprietario registrato. Il **sistema di azionamento idraulico** ha una garanzia limitata di **due anni** su tutte le parti e i componenti idraulici. Tale garanzia non copre la normale usura e la manutenzione. Una scheda di registrazione dovrà essere compilata e restituita a KEITH Manufacturing Co. per attivare la presente garanzia.

Il sistema di scarico dovrà essere utilizzato solo nei modi raccomandati da KEITH Manufacturing Co. in condizioni di utilizzo e servizio standard. Ciò significa il carico e/o scarico di materiale non corrosivo, uniformemente distribuito e adeguatamente controllato su strade pubbliche sottoposte a corretta manutenzione, mediante veicoli con massa complessiva a pieno carico non superiore alla capacità nominale di fabbrica. Negli impianti fissi, per condizioni di utilizzo e servizio standard si intende il trasporto di materiali non corrosivi e uniformemente distribuiti, di peso non superiore alla capacità nominale di fabbrica. Il sistema deve essere installato seguendo le istruzioni di installazione di **KEITH Manufacturing Co.**. Manutenzione preventiva a intervalli regolari come specificato nei manuali **KEITH Manufacturing Co.** ***Veda di seguito le circostanze che annullano la garanzia limitata KEITH.***

Unico ed esclusivo rimedio: Se il prodotto coperto dalla presente garanzia non è conforme a quanto sopra indicato, la sola responsabilità di **KEITH Manufacturing Co.** ai sensi della presente garanzia e l'unico ed esclusivo rimedio del proprietario è limitato alla riparazione o sostituzione delle parti difettose presso uno stabilimento autorizzato da **KEITH Manufacturing Co.**

LA GARANZIA DI CUI SOPRA È ESPRESSAMENTE SOSTITUITA DA QUALSIASI ALTRA GARANZIA, ESPLICITA, IMPLICITA O LEGALE. KEITH MANUFACTURING CO. NON FORNISCE ALCUNA GARANZIA DI IDONEITÀ PER UN PARTICOLARE SCOPO O GARANZIE DI COMMERCIALIZZABILITÀ. INOLTRE, KEITH MANUFACTURING CO. NON SARÀ RESPONSABILE PER DANNI INCIDENTALI O CONSEGUENZIALI QUALI, MA NON SOLO, LA PERDITA DI UTILIZZO DEL PRODOTTO, DANNI AL PRODOTTO, SPESE LEGALI E LA RESPONSABILITÀ IN RELAZIONE A QUALSIASI ALTRA RAGIONE.

DECLINO DI RESPONSABILITÀ EXTRACONTRATTUALE: KEITH MANUFACTURING CO. ESCLUDE QUALSIASI RESPONSABILITÀ EXTRACONTRATTUALE IN RELAZIONE AI LORO PRODOTTI, COMPRESA QUALSIASI RESPONSABILITÀ BASATA SU UNA RESPONSABILITÀ OGGETTIVA PER FATTO ILLECITO E NEGLIGENZA.

Se la presente garanzia viola la legge: Se una qualsiasi disposizione della presente garanzia viola il diritto di qualsiasi giurisdizione, tale disposizione non sarà applicabile in tale giurisdizione, mentre il resto della garanzia rimarrà valido.

Condizioni per resi e restituzioni

Qualsiasi parte difettosa deve essere spedita in porto franco allo stabilimento **KEITH** più vicino. Si prega di contattare **KEITH** per maggiori informazioni sulle strutture idonee. Prima di restituire qualsiasi articolo per la sua riparazione o sostituzione, contattare **KEITH Manufacturing Co.** al numero 1-800-547-6161 oppure via mail a TechDept@KeithWalkingFloor.com per ricevere un numero RGA (numero di autorizzazione alla restituzione della merce). Assicurarsi che il numero RGA si trovi all'esterno del cartone di spedizione e che tutti i documenti siano inclusi.

Sono necessarie le seguenti informazioni:

- | | |
|-----------------------|-------------------------------|
| a. Ragione sociale | e. Numero parte |
| b. Nome contatto | f. Quantità |
| c. Indirizzo | g. Ragioni della restituzione |
| d. Numero di telefono | h. Numero conto cliente |

Le seguenti circostanze rendono nulla la Garanzia limitata di KEITH:

- Il sistema di scarico non è installato correttamente.
- Il kit idraulico non è quello raccomandato da KEITH o utilizzando un kit idraulico per rimorchio ribaltabile o dumper.
- Malfunzionamento o problemi causati da apparecchiature non fornite da KEITH.
- Malfunzionamento causato da interventi di riparazione impropri o eseguiti da terzi.
- Malfunzionamento causato dall'uso di olio contaminato o di olio di tipo sbagliato.
- Malfunzionamento causato da un calore eccessivo superiore a 140 °F [60 °C] a causa di una pompa idraulica difettosa sul carrello o di un kit idraulico o di un funzionamento improprio del sistema di scarico, ad esempio la non completa apertura e chiusura della valvola a sfera.
- Difetti nei componenti elettrici causati da un collegamento errato e/o da livelli di tensione non corretti.
- La manutenzione preventiva non viene eseguita a intervalli regolari come specificato nei manuali KEITH.
- Malfunzionamento causato da materiali corrosivi.
- Malfunzionamento causato da sovraccarico o uso improprio, come indicato nei manuali KEITH.

Esempi di elementi di usura che non sono coperti dalla Garanzia limitata KEITH:

- Guarnizioni del pavimento
- Pattini del pavimento
- Doghe del pavimento
- Tappi terminali nelle doghe
- Elementi e componenti del filtro

Scheda di registrazione della garanzia

Nota: Per convalidare la garanzia, le informazioni di registrazione dovranno essere compilate per intero e restituite a KEITH entro dieci (10) giorni dall'acquisto e/o installazione.

Si prega di compilare il modulo di registrazione della garanzia sul nostro sito web www.KeithWalkingFloor.com oppure compilare la Scheda di registrazione della garanzia presente qui sotto e inviarla per posta terrestre o per posta elettronica a:

KEITH Manufacturing Co.
P.O. Box 1
Madras, OR 97741-0001 (USA)

TechDept@KeithWalkingFloor.com

Affinché acquisti validità dalla data di acquisto, la presente scheda di registrazione della garanzia deve essere debitamente compilata e successivamente registrata da KEITH. Se non viene registrata alcuna data di acquisto, l'inizio della garanzia sarà automaticamente equiparato alla data di produzione.

Nome / Ragione sociale: _____

Indirizzo: _____

Città, Stato / Prov.: _____ CAP: _____

Paese: _____

Telefono: _____

E-mail: _____

DATI DI SISTEMA:

Data di acquisto: _____

Modello / Numero di serie: _____

Fornitore: _____

Tipo di materiale caricato/scaricato: _____

Ho letto attentamente le informazioni sulla garanzia di KEITH Manufacturing Co. e comprendo e accetto pienamente i termini della garanzia.

Nome: _____ Data: _____ Firma: _____

1.0 Sicurezza

1.1 Informazioni generali sulla sicurezza

1.1.1 Funzione prevista e destinazione d'uso

1.1.1.1. Il sistema KEITH® *WALKING FLOOR*® è un trasportatore a doghe alternativo destinato principalmente a caricare, contenere o scaricare materiali sfusi. Utilizzando speciali tecniche di movimentazione ed eventualmente ulteriori controlli di sicurezza, può anche movimentare carichi unitari come i pallet. Il sistema viene fornito come un kit destinato principalmente all'installazione su rimorchi mobili o carrozzerie di autocarri. Il pavimento viene spesso caricato attraverso un'apertura nel tetto del rimorchio o attraverso le porte posteriori. Il pavimento di solito scarica il materiale dalle porte posteriori. È azionato idraulicamente, per mezzo di una pompa collegata a una presa di forza o a un motore elettrico. Il sistema di base è controllato da valvole ad azionamento meccanico, ma è anche possibile utilizzare valvole ad azionamento elettrico. Il sistema supporta optional e accessori che ne aumentano le prestazioni. Ad esempio, può essere controllato elettricamente tramite interruttori cablati o mediante un comando a distanza. Un sistema di spazzamento KEITH® *WALKING FLOOR*® può migliorare la pulizia. Lo stile delle doghe del pavimento può essere scelto in base al materiale da trasportare. Il sistema standard può movimentare una vasta gamma di materiali in ambienti non pericolosi e in atmosfere non esplosive. Modifiche speciali possono essere necessarie in ambienti particolari, come nelle applicazioni alimentari o in atmosfere esplosive.

1.1.2 Uso improprio

- 1.1.2.1. Questo apparecchio è stato realizzato con tecnologie all'avanguardia in conformità alle norme di sicurezza riconosciute. Tuttavia, un uso improprio potrebbe causare situazioni pericolose e mettere in pericolo la vita del personale e causare gravi danni all'apparecchio e ad altri beni. Questo apparecchio può essere utilizzato solo ed esclusivamente per gli scopi cui è preposto. Può essere utilizzato solo in condizioni tecniche impeccabili e in conformità con le direttive per il corretto utilizzo e con il presente manuale utente. I problemi che possono avere ripercussioni sulla sicurezza devono essere risolti immediatamente. Il produttore non si assume alcuna responsabilità per danni causati da un uso improprio o da modifiche arbitrarie. Le istruzioni di installazione, messa in servizio, funzionamento e manutenzione devono essere seguite come indicato nel presente manuale.
- 1.1.2.2. Il personale non deve entrare nelle zone di pericolo. In particolare, nessuno deve trovarsi all'interno, sotto o dietro il rimorchio nella zona di scarico durante il funzionamento. Inoltre, nessuno deve trovarsi all'interno di un rimorchio pieno o in fase di riempimento. È necessario eseguire le procedure di tagout/lockout prima di accedere all'area di azionamento.
- 1.1.2.3. La capacità di carico massimo non deve essere superata. (Consultare la sezione 2.0 Specifiche)
- 1.1.2.4. L'alimentazione idraulica non deve superare i valori di pressione e portata. Installare una valvola di sovrappressione per assicurarsi che la pressione massima non venga superata.
- 1.1.2.5. La circuiteria di controllo non deve essere alterata o bypassata.
- 1.1.2.6. I dispositivi di sicurezza non devono essere alterati o bypassati.
- 1.1.2.7. La struttura del pavimento non deve essere alterata.
- 1.1.2.8. Il pavimento non può essere usato per movimentare materiali diversi da quelli specificati.
- 1.1.2.9. L'utente e il progettista del sistema devono comprendere le caratteristiche e i requisiti di movimentazione sicura del materiale trasportato.

1.1.2.10. I materiali sfusi sono per loro natura instabili e volatili. Sotterrare il materiale evitando il contatto con esso.

1.1.3 Formazione

1.1.3.1. Gli operatori devono aver letto il manuale e venire addestrati prima di utilizzare il macchinario o di eseguirvi interventi di manutenzione. Solo personale qualificato e addestrato può eseguire la messa in servizio, il funzionamento e la manutenzione del sistema.

1.1.4 Dispositivi di protezione individuale

1.1.4.1. Indossare sempre dispositivi di protezione adeguati ai rischi connessi ad ogni fase della vita del sistema, tra cui il trasporto, l'installazione, il montaggio, il funzionamento, l'ispezione, la manutenzione, lo smontaggio, la disabilitazione e la rottamazione. Come minimo, questi comprendono i seguenti dispositivi di protezione individuale:

- Occhiali protettivi
- Guanti
- Protezioni da saldatura/molatura
- Protezioni termiche quali giubbotti
- Scarpe antinfortunistiche
- Caschi
- Protezioni acustiche

1.1.5 Emissione rumore aerodisperso

1.1.5.1. Non esiste una postazione di lavoro specifica; i livelli di pressione sonora emessi dai moduli *WALKING FLOOR*® sono stati misurati a un'altezza di 1,6 metri dalla superficie del pavimento e a una distanza di 1 metro dalla superficie del sistema *WALKING FLOOR*® nell'area di azionamento.

- Livello di pressione acustica ponderata A = 74,8 dB
- Livello massimo di pressione acustica istantanea ponderata C = sotto i 130 dB [63 Pa]

1.1.5.2. Pavimenti a velocità più basse emettono minor rumore.

1.1.6 Temperatura

1.1.6.1. Il funzionamento del sistema genera calore nell'olio idraulico. L'olio bollente può danneggiare i profili interni, causando un malfunzionamento.

1.1.6.2. L'olio surriscaldato può degradare rapidamente. L'olio bollente e le conseguenti superfici bollenti possono causare ustioni. Evitare che la temperatura dell'olio superi i 140 °F [60 °C].

1.1.6.3. KEITH raccomanda alcune o tutte le seguenti misure di controllo della temperatura, a seconda dei casi. I sistemi a ciclo di lavoro elevato e gli ambienti caldi richiederanno un maggior numero di misure di controllo.

- Mantenere un livello dell'olio adeguato nel serbatoio.
- Installare un termometro o un sensore per monitorare la temperatura dell'olio.
- Installare un dispositivo di raffreddamento.
- Impostare un sensore che arresti automaticamente il sistema se la temperatura dell'olio supera i 140 °F [60 °C].

1.1.7 Illuminazione

1.1.7.1. Non utilizzare o sottoporre a manutenzione il sistema in un ambiente con luce insufficiente.

1.1.8 Muoversi intorno al sistema

1.1.8.1. L'olio idraulico può essere scivoloso. Pulire immediatamente le fuoriuscite d'olio.

1.1.9 Informazioni di sicurezza olio idraulico

- 1.1.9.1. Per ulteriori informazioni di sicurezza sull'olio idraulico, consultare la scheda di sicurezza per l'olio utilizzato nel proprio sistema.
- 1.1.9.2. In un incidente connesso ad attrezzature ad alta pressione, l'olio idraulico può essere iniettato sottopelle. Un incidente di questo genere può provocare una piccola ferita da puntura, spesso senza perdita di sangue. Tuttavia, a causa della forza motrice del sistema, il materiale iniettato dalla punta del dito può depositarsi nel palmo della mano. Nel giro di 24 ore, di solito si verificano un notevole gonfiore, uno scolorimento e un intenso dolore pulsante. Si raccomanda un trattamento immediato presso un centro di emergenza chirurgica.
- 1.1.9.3. Non utilizzare sistemi ad alta pressione in prossimità di fiamme, scintille e superfici calde. Utilizzare soltanto in ambienti ben ventilati.
- 1.1.9.4. Utilizzare solo gli appositi bocchettoni di riempimento e scarico dell'olio.

1.2 Informazioni per l'installazione/progettazione in sicurezza

1.2.1 Componenti del kit

- 1.2.1.1. Il kit è composto da un'unità idraulica, un pavimento e varie parti inscatolate. Questi moduli sono destinati ad essere fissati a un telaio portacontainer o impilati e rinforzati con paglioli per la spedizione e lo stoccaggio.

1.2.2 Installazione

- 1.2.2.1. Utilizzare gli appositi punti di sollevamento, qualora presenti, sull'unità idraulica o sul telaio portacontainer.
- 1.2.2.2. Per il sollevamento e la movimentazione dei componenti utilizzare solo attrezzature con indici di capacità adeguati.
- 1.2.2.3. Utilizzare procedure di sollevamento appropriate quando si movimentano componenti sfusi o inscatolati.
- 1.2.2.4. Il pavimento deve essere installato ad una distanza sufficiente da altre attrezzature o dispositivi per evitare che le parti in movimento del modulo del pavimento creino un pericolo di incastramento.

1.2.3 Zone di pericolo

- 1.2.3.1. Il movimento alternato del pavimento crea naturalmente punti con pericolo di lesioni da compressione o da taglio. In particolare, i cilindri dell'area di azionamento, la traversa di azionamento, le doghe che si avvicinano tra loro, i componenti del telaio o le pareti. Queste e tutte le altre aree esposte rilevanti devono essere sorvegliate.
- 1.2.3.2. Il pavimento deve essere integrato nell'ambiente circostante in modo tale che il movimento del materiale sul pavimento non provochi il rischio di schiacciamento, sotterramento, trascinarsi o intrappolamento. Il sistema deve essere progettato in modo da limitare l'accesso al percorso di scorrimento del materiale.

1.2.4 Componenti elettrici e loro installazione

- 1.2.4.1. KEITH raccomanda il collegamento a terra (quando possibile).
- 1.2.4.2. Il cablaggio deve essere eseguito in conformità con i codici e i regolamenti locali, inclusi quelli in materia di interferenze elettromagnetiche.
- 1.2.4.3. Deve essere prevista un'adeguata protezione da sovracorrente elettrica.

1.2.5 Sistema idraulico

- 1.2.5.1. Le tubazioni e i componenti idraulici devono essere realizzati con materiali adatti alle pressioni del sistema e devono essere installati secondo le migliori pratiche industriali. Seguire tutte le linee guida per l'installazione e l'instradamento di tubi, condutture, raccordi e tubi flessibili fornite dal produttore.
- 1.2.5.2. Le tubazioni idrauliche devono essere sospese e isolate dalle vibrazioni. Contattare KEITH per consigli sull'installazione.
- 1.2.5.3. Posizionare delle coperture protettive attorno alle tubazioni idrauliche nelle aree che presentano spesso operatori o persone nelle vicinanze.

1.2.6 Controlli

- 1.2.6.1. Il pannello di controllo deve essere posizionato in modo tale da essere facilmente accessibile a persone di qualsiasi corporatura e consentire all'operatore di muoversi liberamente (se del caso).
- 1.2.6.2. I dispositivi di controllo devono essere collocati al di fuori delle zone di pericolo, in modo tale che chiunque si trovi in una di esse sia visibile dalla stazione di controllo.
- 1.2.6.3. È necessario prevedere mezzi accettabili per monitorare lo stato e il movimento del carico.
- 1.2.6.4. Il pavimento può generare un'enorme forza orizzontale in grado di distruggere, se progettato impropriamente, l'ambiente circostante. Al modulo del pavimento non deve essere consentito di compattare il materiale contro una parete o una porta, a meno che le pareti e le porte non siano progettate per assorbire tali forze.
- 1.2.6.5. Evitare lo spostamento del pavimento verso la parte anteriore del rimorchio quando il materiale si trova contro la parete anteriore. KEITH raccomanda l'installazione di interruttori di finecorsa per evitare che ciò accada. In assenza di un interruttore a sensore, l'operatore deve essere ben consapevole della posizione di carico e il sistema di controllo deve richiedere all'operatore di mantenere il segnale di marcia su on per continuare a funzionare, in modo tale che rilasciando il segnale di marcia il pavimento si arresta (segnale momentaneo).
- 1.2.6.6. Il materiale compattato contro le porte chiuse può provocare la veloce e pericolosa apertura di queste ultime quando il fermo viene rilasciato. L'impatto può causare lesioni gravi o morte. Non consentire il funzionamento del pavimento quando le porte sono chiuse. Non aprire una porta laddove sia possibile che il materiale venga compattato contro di essa. KEITH raccomanda vivamente di installare un interruttore con interblocco di controllo per evitare che il pavimento si muova quando la porta è chiusa. KEITH raccomanda anche un fermo porta che può essere azionato a distanza da qualcuno lontano dalla zona di scarico della porta.

1.3 Indicazioni sul macchinario

1.3.1 Adesivi di sicurezza

Guida di posizionamento della decalcomania di sicurezza: RUNNING FLOOR II® con valvola di controllo manuale (comandi lato sinistro)



Decal Kit # 84804331

Guida di posizionamento della decalcomania di sicurezza: RUNNING FLOOR II® DX/DX-i con valvola di controllo manuale
(Comandi lato destro)



Decal Kit # 84804333

Guida di posizionamento della decalcomania di sicurezza: RUNNING FLOOR II® DXE con valvola di controllo manuale
(Comandi lato destro)



Decal Kit # 84804332

Guida di posizionamento della decalcomania di sicurezza: KFD & RUNNING FLOOR II® con valvola di controllo elettrica (Comandi lato destro)



Decal Kit # 84804335

	<u>Pittogramma e testo (Passato - 2019)</u>	<u>Pittogramma (2020 - Futuro)</u>	<u>Descrizione</u>
1			È possibile un accumulo di pressione con materiale compattato. È possibile che le porte si aprano con violenza causando lesioni gravi o morte. Non azionare il pavimento con le porte chiuse. Allontanarsi dalle porte aperte.
2			Punto ad alto rischio: può provocare schiacciamento o taglio, causando lesioni gravi. Tenersi a distanza durante il funzionamento. Mettere in sicurezza e segnalare prima della manutenzione.
3			Il rischio di sotterramento può causare lesioni gravi o morte. Tenersi a distanza durante il funzionamento.
4			Per evitare lesioni, SI DEVE leggere e comprendere il manuale tecnico prima di utilizzare questa macchina o effettuarvi interventi di manutenzione.
5			La pressione idraulica può causare lesioni gravi. Tenersi a distanza durante il funzionamento. Mettere in sicurezza e segnalare prima della manutenzione.
6			La superficie calda può provocare ustioni gravi. Non toccare. Spegnere e bloccare l'interruttore principale e far raffreddare prima di effettuare la manutenzione.
7			Evitare lesioni. NON azionare senza protezione. Riposizionare la protezione prima di azionare la macchina.
8			Il rischio di sotterramento può causare lesioni gravi o morte. Non entrare durante il carico.
9			Tirare la maniglia per attivare il pavimento. Spingere la maniglia per disattivare il pavimento.
10	Controlli sul lato <u>sinistro</u> dell'autocarro/rimorchio		Tirare la maniglia per scaricare. Spingere la maniglia per caricare.
10		Controlli sul lato <u>destro</u> dell'autocarro/rimorchio	Tirare la maniglia per scaricare. Spingere la maniglia per caricare.
10		Controlli sul lato <u>destro</u> dell'autocarro/rimorchio	Spingere la maniglia per scaricare. Tirare la maniglia per caricare.
10	Controlli sul lato <u>sinistro</u> dell'autocarro/rimorchio		Ruotare la manopola in senso orario per lo scarico. Ruotare la manopola in senso antiorario per il carico.
10		Controlli sul lato <u>destro</u> dell'autocarro/rimorchio	Ruotare la manopola in senso orario per lo scarico. Ruotare la manopola in senso antiorario per il carico.

1.3.2 Targhetta identificativa

Si prega di compilare le informazioni contenute nella targhetta identificativa apposta sul sistema di azionamento (consultare 3.3 Diagramma percorso componente) Nel corso del tempo queste targhette diventano difficili da leggere o persino da localizzare e queste informazioni sono cruciali per determinare le parti di ricambio specifiche per il proprio sistema.

KEITH

MANUFACTURING CO

KEITH Manufacturing Co. Sedi nel mondo 401 NW Adler St. Madras, OR 97741 USA	KEITH <i>WALKING FLOOR</i> Europe Harselaarseweg 113 3771 MA Barneveld The Netherlands
---	---

RUNNING FLOOR II®

MODELLO: _____	
N. DI SERIE: _____	
D.D.P: _____	
CAPACITÀ DI CARICO: _____	
PRESSIONE MAX: _____	
PORTATA MAX: _____	
PESO UNITÀ: _____	

www.KeithWalkingFloor.com

WALKING FLOOR e KEITH sono marchi registrati di KEITH Manufacturing Co.

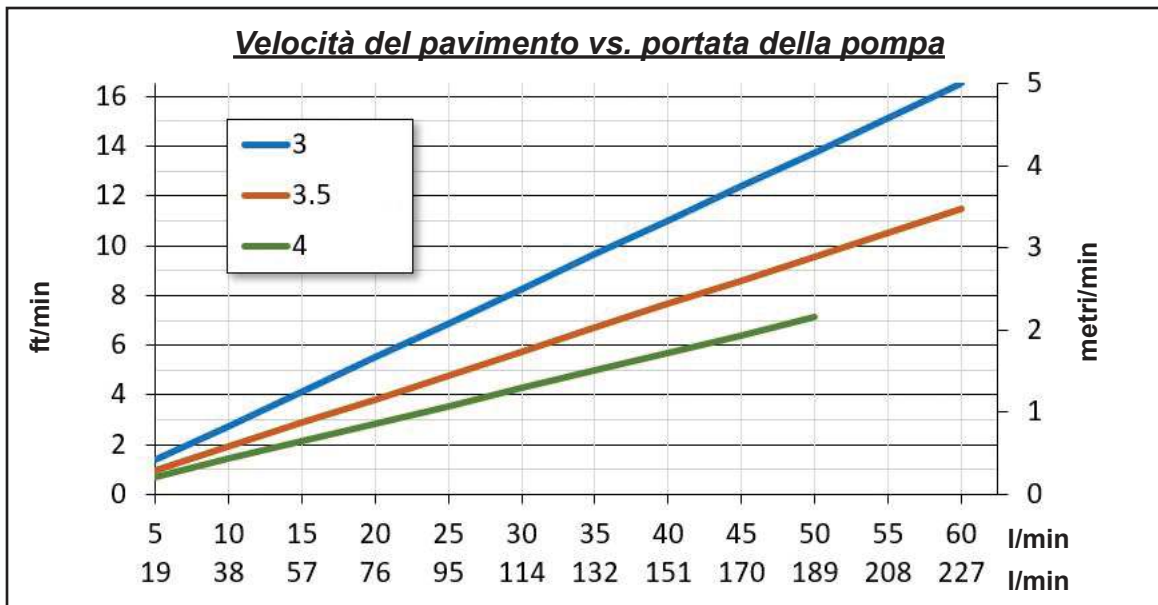
2.0 Specifiche

2.1 Unità idraulica

Modello unità:		KRFII-3	KRFII-3.5	KRFII-4
Alesaggio cilindro:		3,0" [76 mm]	3,5" [89 mm]	4" [102 mm]
Lunghezza corsa cilindro:		6,0-10,0" [152-254 mm]	6,0-10,0" [152-254 mm]	6,0" [152 mm]
Campo di pressione valvola di sovrapressione richiesto:	Min:	2.800 PSI [195 bar]	2.800 PSI [195 bar]	2.800 PSI [195 bar]
	Max:	3.000 PSI [210 bar]	3.000 PSI [210 bar]	3.000 PSI [210 bar]
Capacità di carico:		35 tonnellate corte [31,75 t]	50 tonnellate corte [45,5 t]	75 tonnellate corte [68 t]
Portata pompa:		5-60 gal/min [19-227 l/min]	5-60 gal/min [19-227 l/min]	5-50 gal/min [19-189 l/min]
Pompa consigliata Velocità flusso:		40-45 gal/min [151-170 l/min]	40-45 gal/min [151-170 l/min]	40-45 gal/min [151-170 l/min]
* Velocità pavimento:		1-16,5 ft/min [0,3-5 m/min]	1-11,5 ft/min [0,3-3,5 m/min]	1-8,5 ft/min [0,3-2,6 m/min]
Temperatura Max.		140 °F [60 °C]	140 °F [60 °C]	140 °F [60 °C]
** Peso unità:		850-1.700 lbs [386-771 kg]	950-1.825 lbs [431-828 kg]	1.500-2.100 lbs [680-953 kg]

* I tempi di carico/scarico variano a seconda della portata della pompa, della lunghezza del rimorchio, del tipo di materiale o di altre variabili ambientali.

** Varia in base alla configurazione dell'unità e all'applicazione.



2.2 Specifiche generali del kit idraulico

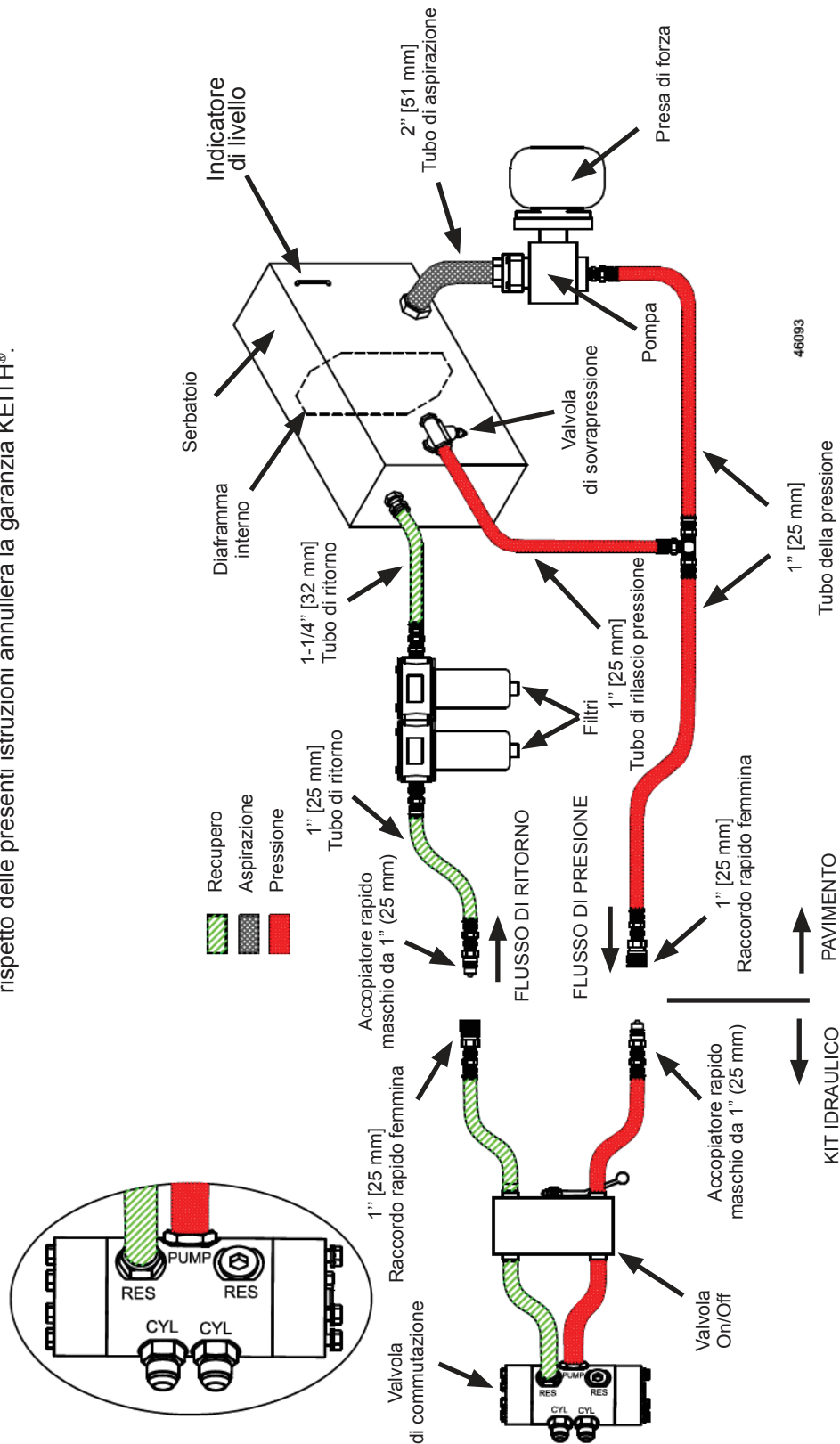
Olio	Olio idraulico ISO-L-HM 46 (secondo ISO 11158). Se il sistema è operativo al di sotto di 32 °F [0 °C], è consigliato l'olio idraulico AW ISO 320.
* Pressa di forza e pompa	<p>Per un corretto funzionamento, la presa di forza e la pompa devono permettere una portata minima di 5 gal/min a 3.000 PSI [19 litri/min a 210 bar].</p> <p>NOTA: I sistemi di kit idraulico ribaltabili non azionano in modo idoneo lo scaricatore <i>WALKING FLOOR</i>®.</p> <p>NOTA: Le pompe con valvole di sovrappressione integrate NON sono raccomandate.</p> <p>Vedere il documento <i>RUNNING FLOOR II Kit idraulico</i>® disponibile sul nostro sito web https://www.keithwalkingfloor.com/support/troubleshooting/ o contattare un rivenditore KEITH Manufacturing Co. per consigli specifici su come scegliere un kit idraulico.</p> <p>Non superare la pressione massima.</p>
Filtro	<p>Il filtro deve essere a doppio elemento, da 10 micron, e trovarsi sulla linea di ritorno. (L'elemento filtrante deve essere sostituito dopo le prime 6 ore di funzionamento, quindi ogni 6 mesi. Ciò può variare a seconda dell'ambiente di lavoro).</p> <p>Pur non essendo necessario, KEITH consiglia di installare un filtro di pressione in linea per aumentare la vita del sistema.</p>
Serbatoio idraulico	Capacità da scegliere in base alla portata desiderata. Deve contenere circa 1 gallone [1 litro] di olio per ogni gallone [litro] che si prevede di pompare al minuto, ossia 40 gal/min [151 litri/min] = serbatoio da 40 galloni [151 litri]. Minimo 40 galloni [151 litri]
Linea di aspirazione	A meno che il serbatoio non sia montato sopra la pompa, la linea di aspirazione dal serbatoio alla pompa non dovrebbe essere più lunga di 5 ft [1,5 m] con un diametro interno minimo di 2" [51 mm] [-32]. Usare SOLTANTO il tubo di <i>aspirazione</i> !
Linea di pressione	Il tubo dall'autocarro al rimorchio dovrebbe avere una capacità nominale di almeno 3.000 PSI con un diametro interno minimo di 1" [25 mm] [-16].
Linee di ritorno	<p>Il tubo dal rimorchio al filtro del kit idraulico dovrebbe avere una capacità nominale di almeno 3.000 PSI con un diametro interno minimo di 1" [25 mm] [-16].</p> <p>Il tubo dal filtro del kit idraulico al serbatoio dovrebbe avere una capacità nominale di almeno 3.000 PSI con un diametro interno minimo di 1¼" [31,5 mm] [-20].</p>
* Valvola di sovrappressione	Valvola di alta qualità, in grado di scaricare una portata di pompa di al massimo 3.000 PSI [210 bar]. La valvola di sovrappressione deve essere regolata al di sopra della pressione di rottura di ~ 2.800 PSI [195 bar] e non deve essere superiore alla pressione di controllo completamente aperta di ~ 3.000 PSI [210 bar].
Contattare il distributore KEITH locale per consigli specifici e informazioni riguardanti i kit idraulici.	

* Se non si conoscono le informazioni su pompa e valvola di sovrappressione utilizzate, contattare un professionista per un controllo della pressione/portata.

2.3 Diagramma da pavimento a kit idraulico

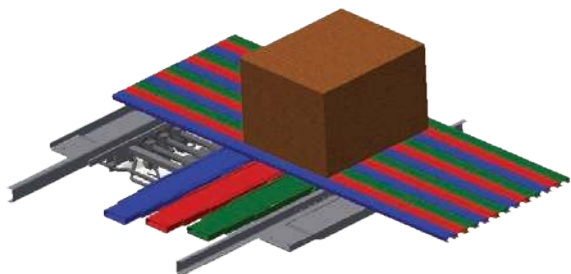
IMPORTANTE

Per garantire un corretto funzionamento del sistema KEITH® WALKING FLOOR®, occorre seguire le specifiche e il seguente diagramma. Il mancato rispetto delle presenti istruzioni annullerà la garanzia KEITH®.



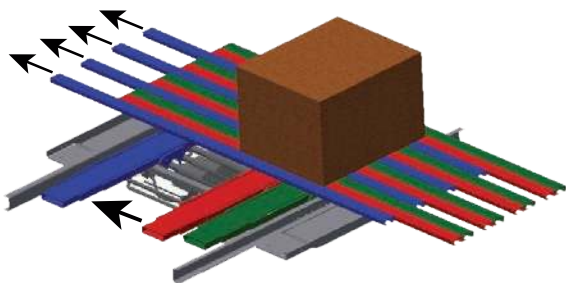
3.0 Funzionamento

3.1 Come funziona



Stato iniziale

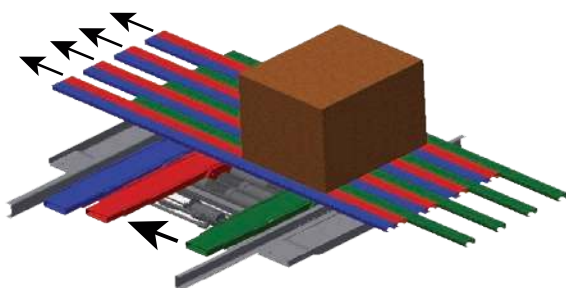
Tutte le doghe sono allineate assieme verso la direzione di avanzamento del materiale (estremità di scarico).



Fase 1

Il primo gruppo di doghe (ogni tre doghe circa) si sposta sotto il carico.

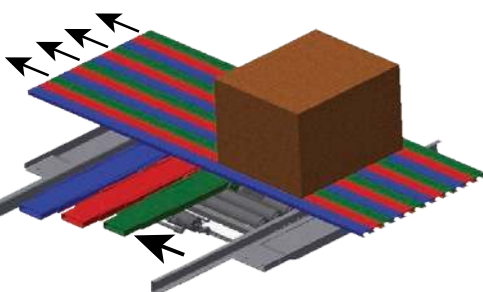
Il carico non si sposta.



Fase 2

Il secondo gruppo di doghe si sposta sotto il carico.

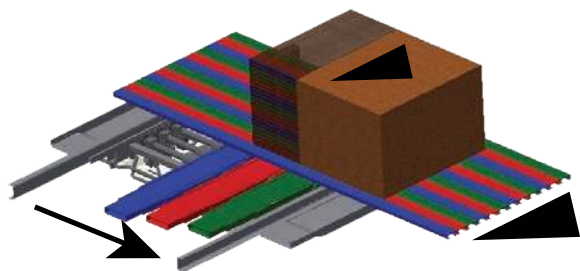
Il carico non si sposta.



Fase 3

L'ultimo gruppo di doghe si sposta sotto il carico.

Il carico non si sposta.



Fase 4

Tutte le doghe si spostano insieme.

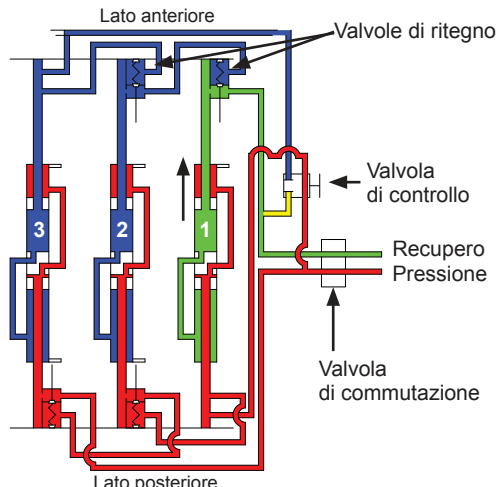
Il carico si sposta con il pavimento verso l'estremità di scarico.

(Le fasi 1, 2 e 3 richiedono maggiore pressione rispetto alla fase 4).

8175101

3.2 Diagrammi flusso dell'olio

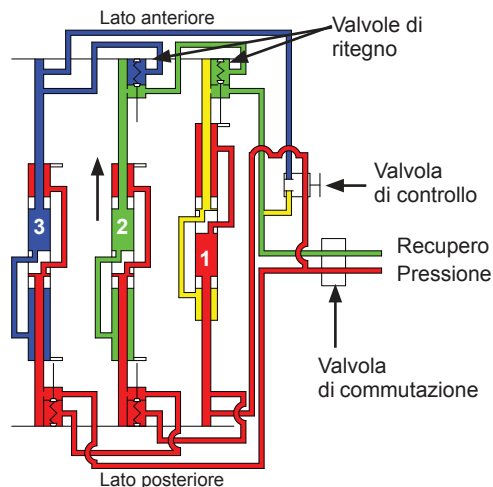
CICLO DI SCARICO



Fase 1

- Pressione nella parte posteriore di tutti i cilindri.
- Il cilindro #1 è libero di ritornare, il che lo fa muovere. (Il carico non si sposta).
- Bloccato dalle valvole di ritegno.

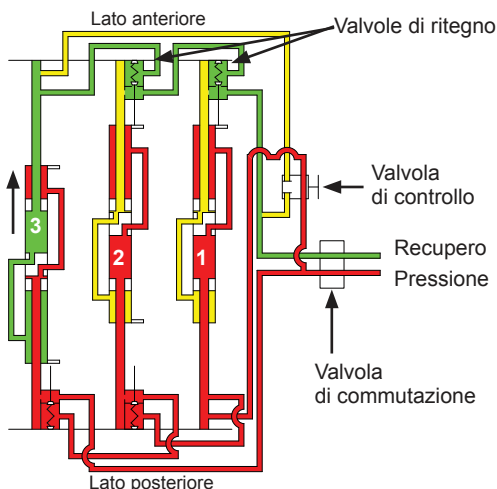
Nota: La fase 1 richiede maggiore pressione rispetto alla fase 4.



Fase 2

- Pressione ancora nella parte posteriore di tutti i cilindri.
- Il cilindro #1 completa la sua corsa, aprendo la valvola di ritegno, consentendo all'olio nel cilindro #2 di fuoriuscire, il che lo fa muovere. (Il carico non si sposta).
- Bloccato dalla valvola di ritegno.

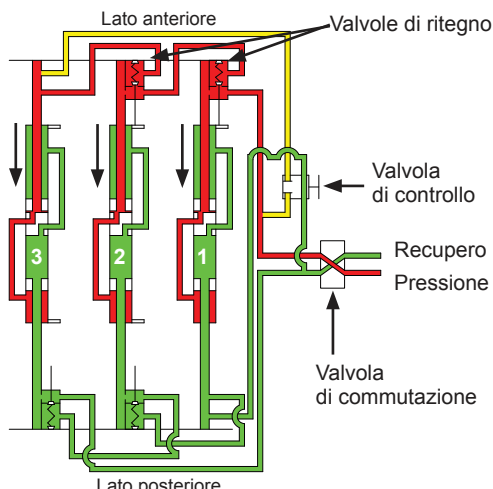
Nota: La fase 2 richiede maggiore pressione rispetto alla fase 1.



Fase 3

- Pressione ancora nella parte posteriore di tutti i cilindri.
- Il cilindro #2 completa la sua corsa, aprendo la valvola di ritegno, consentendo all'olio nel cilindro #3 di fuoriuscire per il ritorno, il che lo fa muovere. (Il carico non si sposta).

Nota: La fase 3 richiede maggiore pressione rispetto alla fase 2.



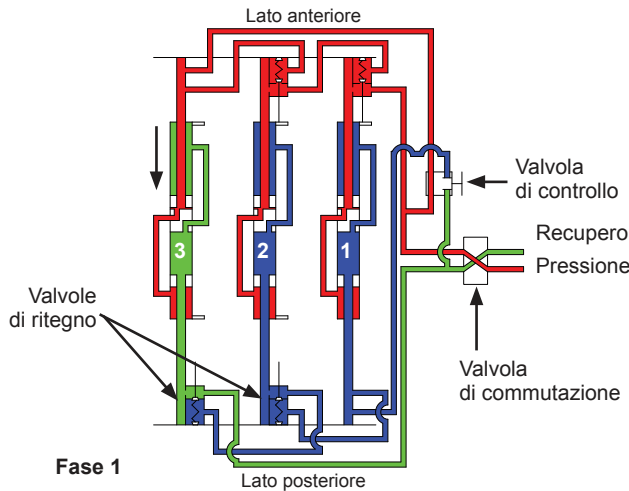
Fase 4

- Il cilindro #3 completa la sua corsa, dislocando la valvola di commutazione, il che inverte la pressione e il ritorno, trasferendo la pressione alla parte anteriore di tutti i cilindri.
- Tutti i cilindri sono ora liberi di ritornare e muoversi assieme verso la parte posteriore del rimorchio, spostando il carico.

Quando i cilindri completano la propria corsa, il cilindro #1 disloca la valvola di commutazione, il che inverte la pressione e il ritorno, ritrasferendo la pressione alla parte posteriore di tutti i cilindri. Quindi, il ciclo ricomincia.

Nota: La fase 4 richiede una pressione minore rispetto alle fasi 1, 2 e 3.

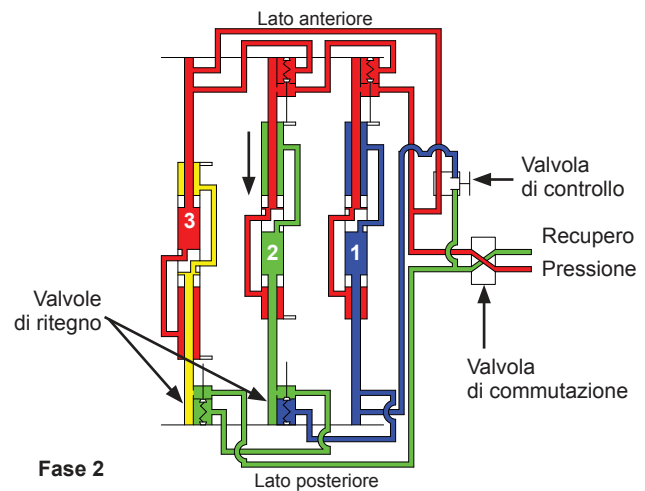
CICLO DI CARICO



Fase 1

- Pressione nella parte anteriore di tutti i cilindri.
- Il cilindro #3 è libero di ritornare, il che lo fa muovere. (Il carico non si sposta).
- Bloccato dalle valvole di ritegno.

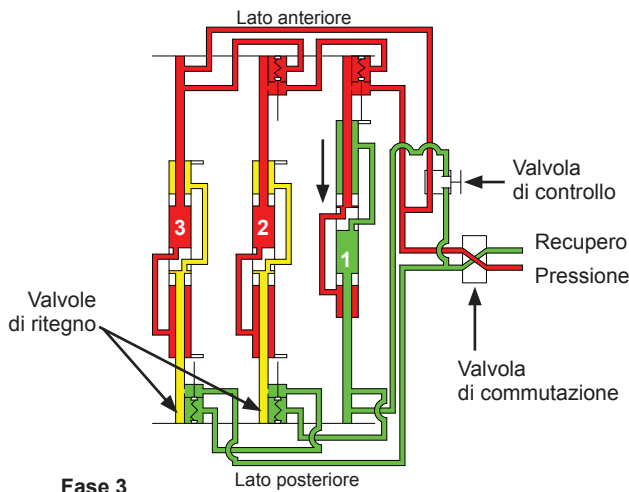
Nota: La fase 1 richiede maggiore pressione rispetto alla fase 4.



Fase 2

- Pressione ancora nella parte anteriore di tutti i cilindri.
- Il cilindro #3 completa la sua corsa, aprendo la valvola di ritegno, consentendo all'olio nel cilindro #2 di fuoriuscire, il che lo fa muovere. (Il carico non si sposta).
- Bloccato dalla valvola di ritegno.

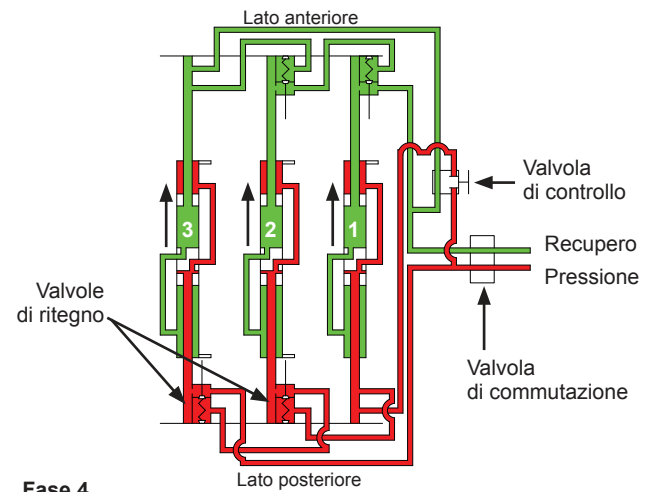
Nota: La fase 2 richiede maggiore pressione rispetto alla fase 1.



Fase 3

- Pressione ancora nella parte anteriore di tutti i cilindri.
- Il cilindro #2 completa la sua corsa, aprendo la valvola di ritegno, consentendo all'olio nel cilindro #1 di fuoriuscire per il ritorno, il che lo fa muovere. (Il carico non si sposta).

Nota: La fase 3 richiede maggiore pressione rispetto alla fase 2.



Fase 4

- Il cilindro #1 completa la sua corsa, dislocando la valvola di commutazione, il che inverte la pressione e il ritorno, trasferendo la pressione alla parte posteriore di tutti i cilindri.
- Tutti i cilindri sono ora liberi di ritornare e muoversi assieme verso la parte anteriore del rimorchio, spostando il carico.

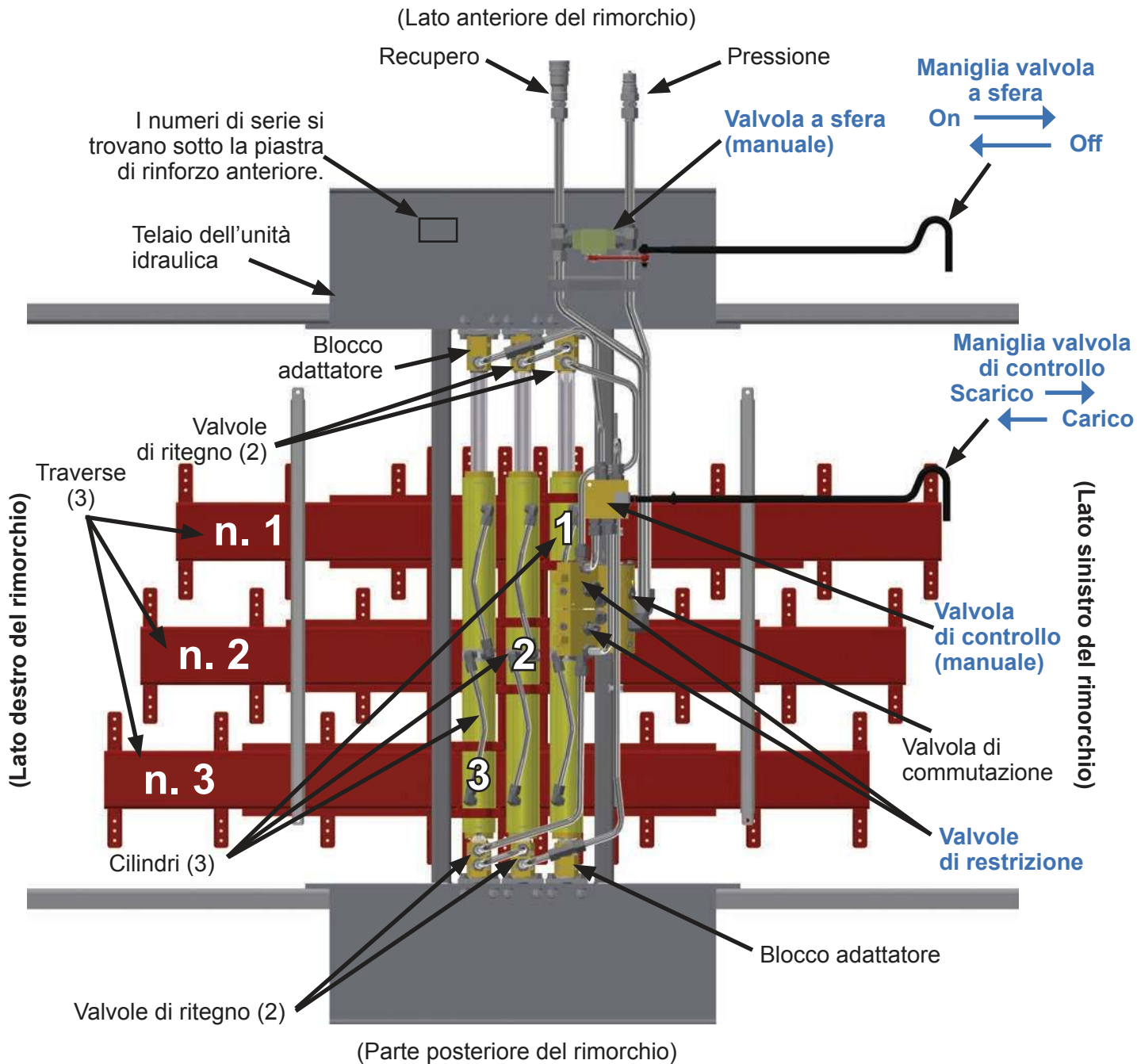
Quando i cilindri completano la propria corsa, il cilindro #3 disloca la valvola di commutazione, il che inverte la pressione e il ritorno, ritrasferendo la pressione alla parte anteriore di tutti i cilindri. Quindi, il ciclo ricomincia.

Nota: La fase 4 richiede una pressione minore rispetto alle fasi 1, 2 e 3.

3.3 Guide di posizionamento dei componenti

RUNNING FLOOR II® DX

Comandi manuali (lato sinistro)
Valvole di restrizione (se necessarie)

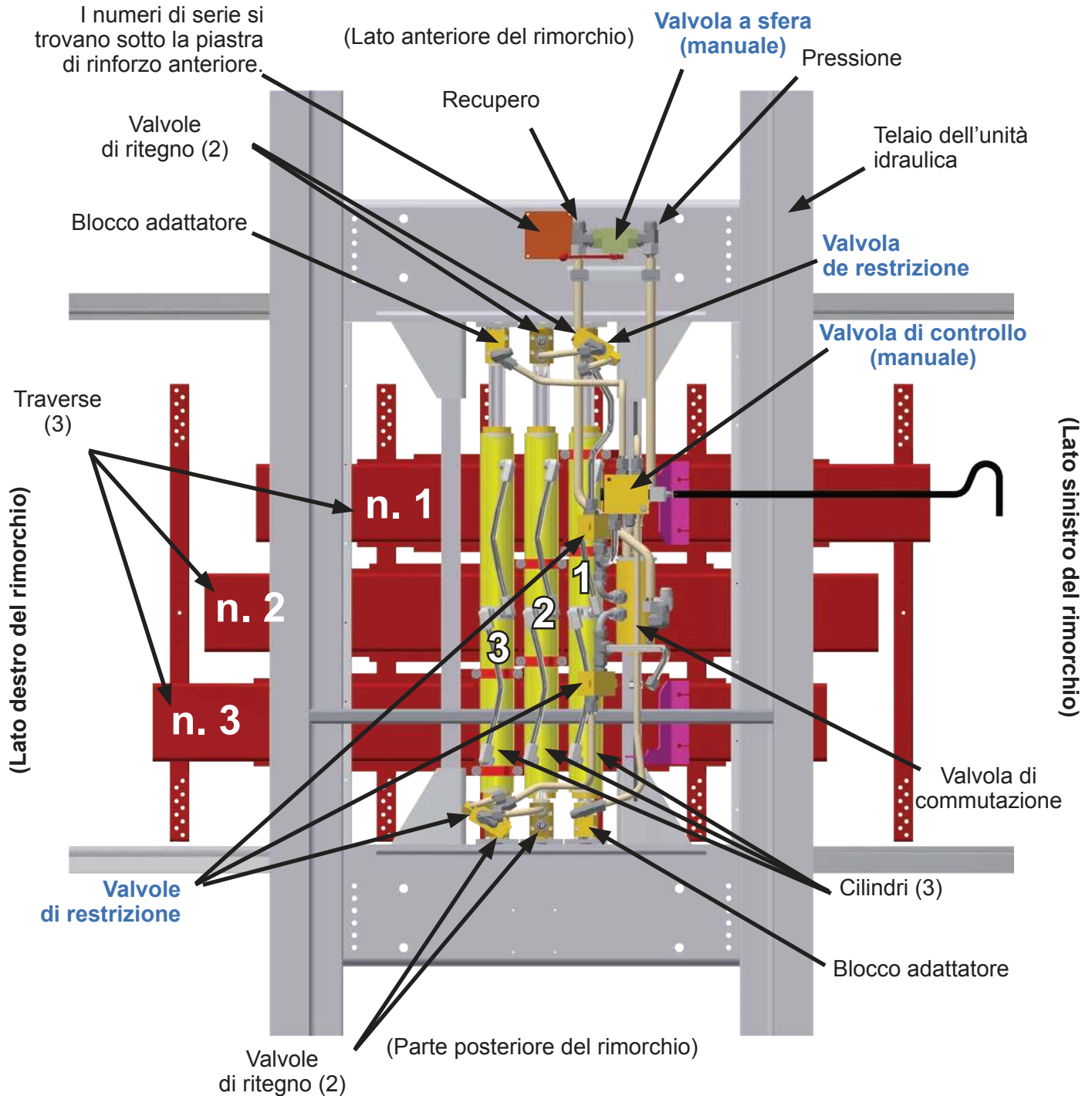


Vista del rimorchio dal basso

9701001

RUNNING FLOOR II® DX per V-Floor

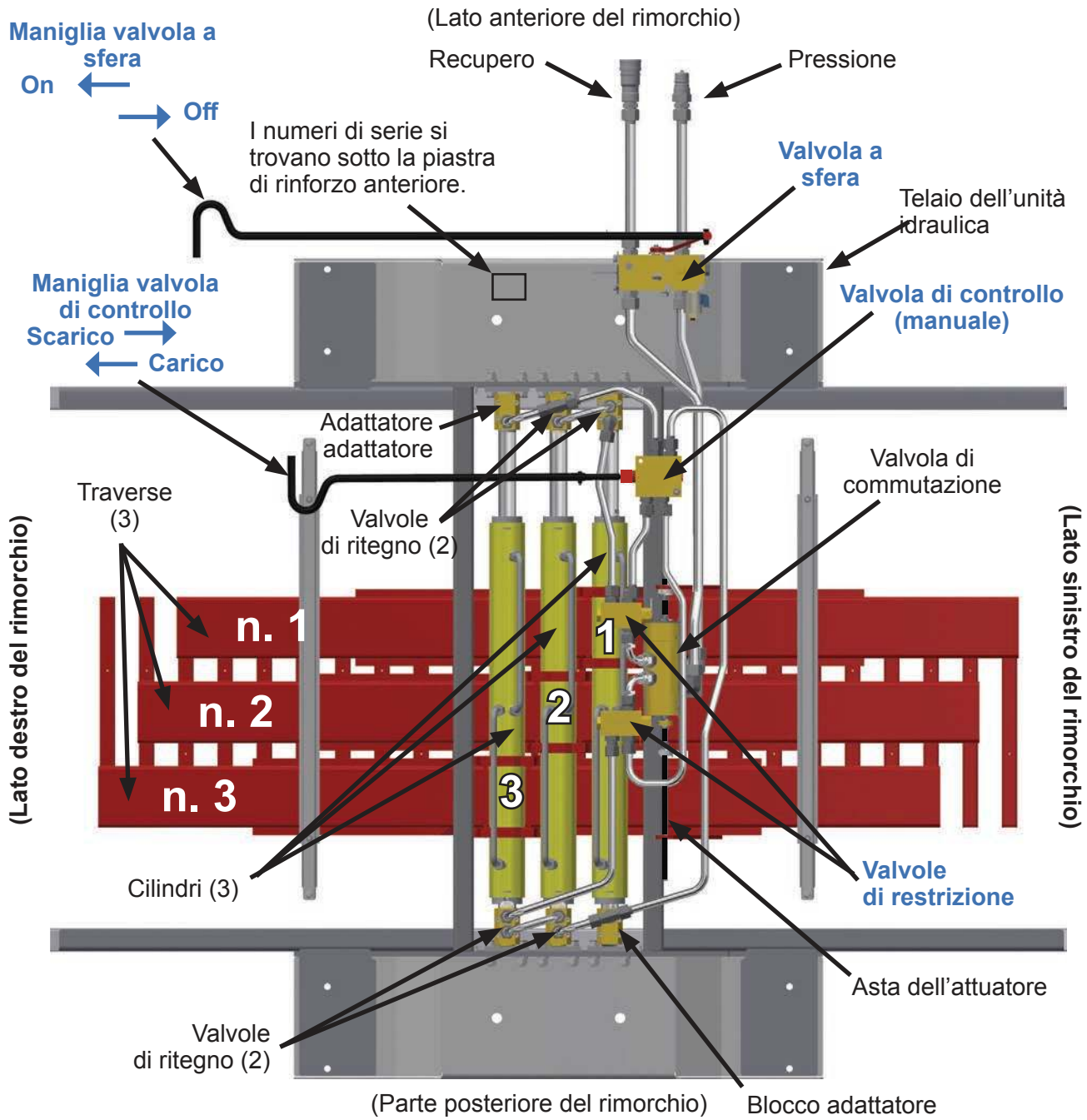
Comandi manuali
Valvole di restrizione (se necessarie)



Vista del rimorchio dal basso

RUNNING FLOOR II® DXE

Comandi manuali (lato destro)
Valvole di restrizione (se necessarie)

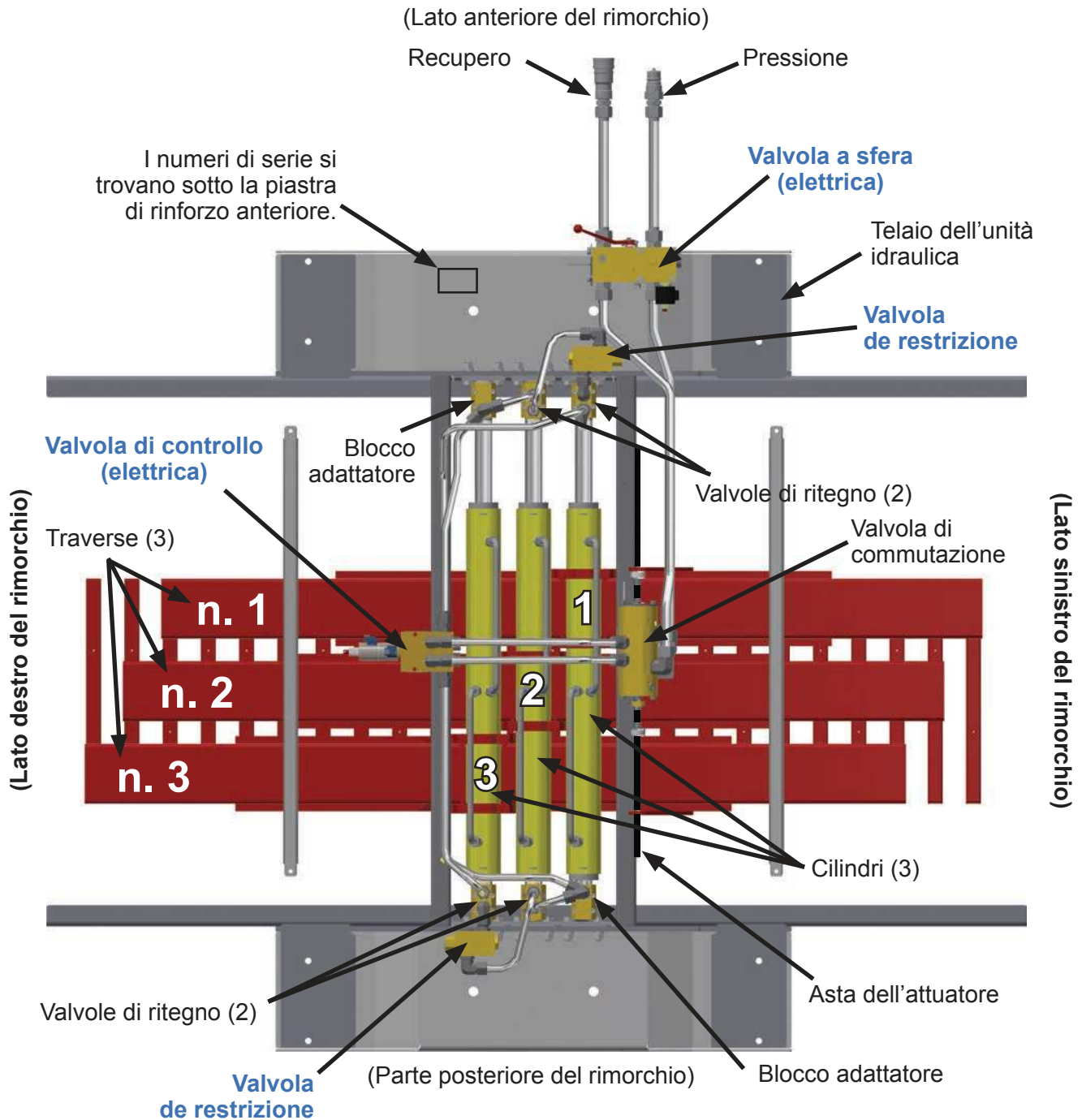


Vista del rimorchio dal basso

9701004

RUNNING FLOOR II® DXE

Comandi elettrici
Valvole di restrizione (se necessarie)

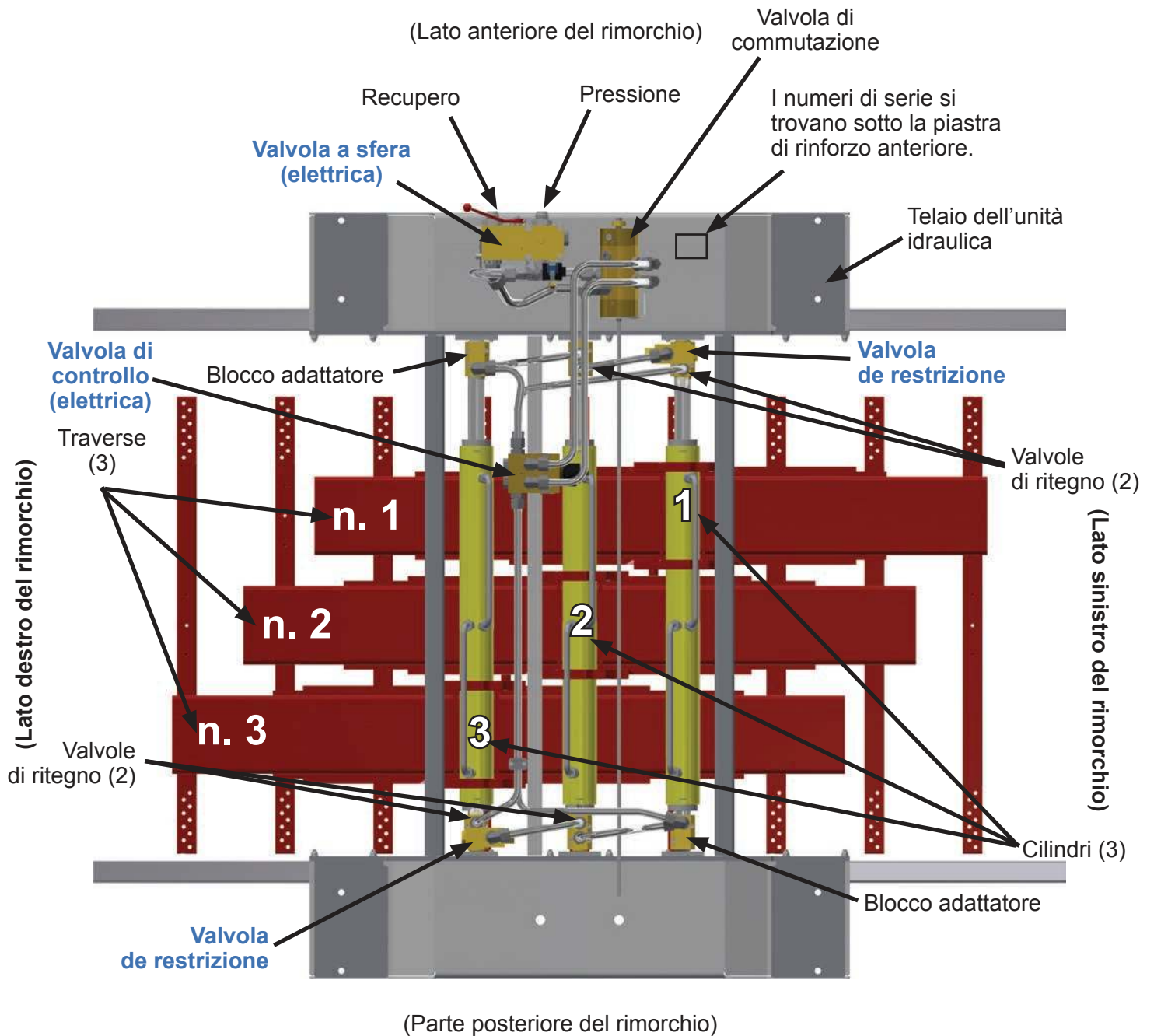


Vista del rimorchio dal basso

9701006

RUNNING FLOOR II® DXE per V-Floor

Comandi elettrici
Valvole di restrizione (se necessarie)

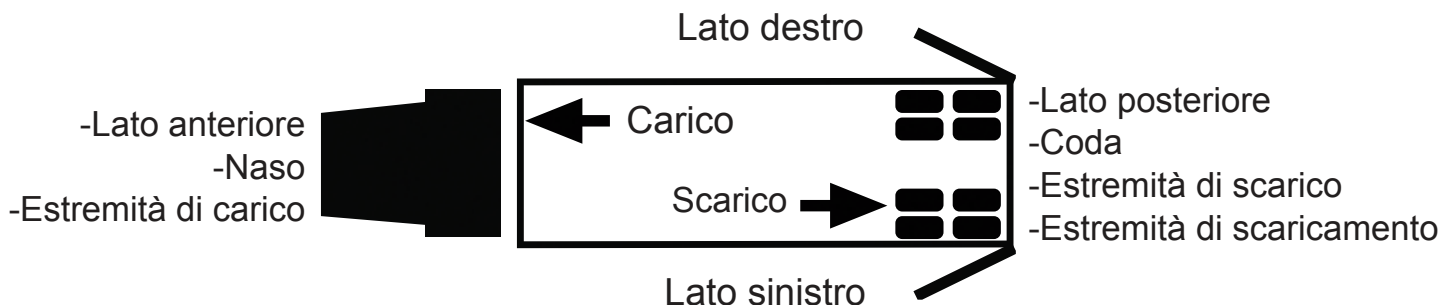


Vista del rimorchio dal basso

6879208

3.4 Descrizioni componenti

<u>Componente</u>	<u>Descrizione</u>
Valvola a sfera (On/Off)	Una valvola a sfera chiusa convoglia l'olio verso il sistema di azionamento (pavimento On). Una valvola a sfera aperta lo rinvia al serbatoio (pavimento Off). I controlli sono disponibili nelle opzioni manuale ed elettrica.
Valvola di commutazione	Commuta la pressione idraulica da un'estremità dei cilindri all'estremità opposta dei cilindri; ciò fa sì che i cilindri passino dalla sequenza di riposizionamento alla movimentazione del materiale e viceversa.
Asta dell'attuatore	L'asta filettata viene usata per spostare la valvola di commutazione per il corretto funzionamento. Il pavimento si arresterà se non regolata correttamente!
Valvola di controllo (Carico/scarico)	Controlla quali valvole di ritegno sono attive, determinando la direzione della movimentazione di materiale (carico/scarico). (disponibile in versione manuale o elettrica)
Valvole di ritegno	Bloccano il flusso d'olio, determinando la sequenza di riposizionamento dei cilindri.
Cilindri	Spostano le traverse.
Traverse Morsetti	Fissano ogni traversa a un cilindro.
Traverse	Ogni traversa è collegata a un cilindro, consentendo a ciascun cilindro di spostare diverse doghe del pavimento.
Profili di fissaggio delle doghe alle traverse	Collegano le doghe del pavimento alle traverse e consentono di fissare diverse doghe del pavimento a ciascuna traversa.
Supporti delle traverse	Aiutano a mantenere la posizione delle traverse sui binari del telaio.
Telaio dell'unità idraulica	Fornisce rigidità strutturale e una superficie per montare l'unità idraulica al rimorchio.



3.5 Identificazione dei componenti



Valvola di commutazione



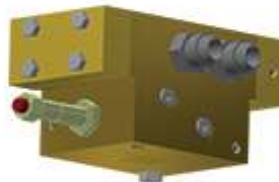
Valvola di ritegno



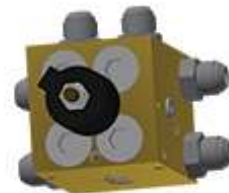
Blocco adattatore



Valvola di controllo



Valvola di controllo (manuale o elettrica)



Valvola di controllo (elettrica)



Valvola a sfera



Valvola a sfera (elettrica/manuale)



Valvola di restrizione



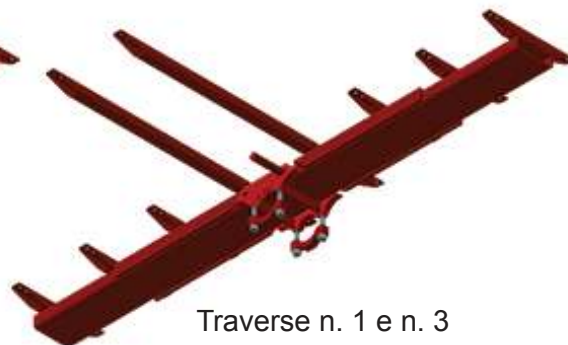
Valvola di restrizione



Cilindro



Traversa n. 2



Traverse n. 1 e n. 3

(Forma, dimensione e numero dei pattini sulle traverse possono variare a seconda della configurazione).

3.6 Avvio

3.6.1 Prima della messa in funzione iniziale

- Leggere il presente manuale. In caso di perplessità, contattare KEITH per risolvere eventuali dubbi prima di mettere in funzione il sistema (consultare la sezione 6.0 Recapiti).
- Assicurarci che il serbatoio idraulico abbia la quantità di olio raccomandata e un tipo di olio appropriato (consultare la sezione 2.2 Specifiche o visitare il nostro sito web per ulteriori dettagli).
- Serrare i bulloni di fissaggio della canna del cilindro e i bulloni del pavimento. (Consultare la sezione 4.3 Manutenzione per valori e istruzioni specifici.) L'allentamento di bulloni di fissaggio della canna del cilindro e bulloni del pavimento è la causa più comune di danni gravi all'unità idraulica o al pavimento.
- Prendere dimestichezza con la sezione 4.2 Manutenzione preventiva del presente manuale. Seguire il programma di manutenzione migliorerà in modo significativo la vita del sistema.


3.6.2 Dopo le prime 6 ore di funzionamento (prima settimana)

- Ispezionare visivamente l'impianto per verificare la presenza di perdite idrauliche. In caso di perdite, serrare nuovamente i raccordi.
- Sostituire i filtri dell'olio. In questo modo si garantisce che le eventuali contaminazioni eliminate durante l'avvio non vadano a usurare prematuramente il sistema.
- Serrare i bulloni di fissaggio della canna del cilindro e i bulloni del pavimento. (Consultare la sezione 4.3 Manutenzione per valori e istruzioni specifici.) L'allentamento di bulloni di fissaggio della canna del cilindro e bulloni del pavimento è la causa più comune di danni gravi all'unità idraulica o al pavimento. Verificare settimanalmente i bulloni in precedenza allentati fino a riscontrarne il serraggio stretto.

3.7 Elenco di controllo pre-partenza

- ✓ Ispezionare i tubi flessibili e i connettori rapidi per rilevare eventuali danni e contaminazioni. Rimuovere tutto lo sporco e l'acqua dai connettori prima di agganciarli (se del caso).
- ✓ Ispezionare l'unità idraulica per verificare che non vi siano perdite dai raccordi o dai tubi flessibili e danni visibili.
- ✓ Aprire le porte dell'autocarro o del rimorchio e ispezionare il pavimento per verificare l'eventuale presenza di danni. Ispezionare il pavimento nella parte posteriore dell'autocarro o del rimorchio per verificare la presenza di doghe allentate o piegate che potrebbero essere fuoriuscite.
- ✓ Agganciare i connettori idraulici (se del caso). Azionare il pavimento e verificare la presenza di eventuali perdite. Controllare il corretto funzionamento di accensione/spegnimento. Controllare il corretto funzionamento di carico/scarico.
- ✓ In caso di problemi, segnalarli al più presto all'officina di manutenzione.
- ✓ Bloccare le porte dell'autocarro o del rimorchio e procedere.

In quanto autisti, sarete i primi ad accorgervi di eventuali danni o problemi di funzionamento. Segnalare quanto prima possibile eventuali dubbi e preoccupazioni.

 **AVVERTIMENTO:** È possibile eseguire ispezioni visive a scopo di risoluzione dei problemi, ma non è MAI consentito toccare parti in movimento o tentare di apportare regolazioni al sistema mentre la presa di forza / il sistema di pompaggio o lo scaricatore **WALKING FLOOR®** sono in funzione.

 **AVVERTIMENTO:** Non tentare di eseguire regolazioni o riparazioni senza aver consultato un tecnico dell'assistenza qualificato della propria azienda o di KEITH (Per i recapiti, consultare la sezione 5.4 Assistenza tecnica.)

3.8 Procedure operative standard

3.8.1 Comandi manuali

⚠ PERICOLO: Le porte devono essere **SEMPRE** completamente aperte! Non azionare **MAI** in nessun caso lo scaricatore *WALKING FLOOR*® con le porte dell'autocarro/del rimorchio chiuse. Ciò potrebbe provocare danni catastrofici all'autocarro/al rimorchio, nonché lesioni gravi o morte.

⚠ PERICOLO: Usare la massima cautela nell'aprire le porte. Il materiale può essere compattato contro le porte, che possono aprirsi violentemente causando lesioni gravi o morte.

⚠ PERICOLO: Non consentire **MAI** a nessuno di sostare o muoversi nell'area di scarico, non sostare sotto la carrozzeria dell'autocarro/del rimorchio e non entrare all'interno dell'autocarro/del rimorchio mentre il sistema è in funzione. Rischio di sotterramento, perdita di un arto o morte.

⚠ AVVERTIMENTO: Non lasciare **MAI** l'autocarro e il rimorchio incustoditi durante le operazioni di scarico.

1. Inserire il freno di stazionamento dell'autocarro/del rimorchio e seguire i punti dell'elenco di controllo pre-partenza.
2. Ispezionare i tubi idraulici e i raccordi rapidi per rilevare eventuali danni o contaminazioni (se del caso), quindi collegare il pavimento al kit idraulico dell'autocarro.
3. Se il carico è coperto da un telone, rimuovere e fissare il telone prima di innestare il pavimento.
4. Aprire manualmente l'una o più porte posteriori dell'autocarro/del rimorchio fino all'apertura completa e fissarle con le catene o gli anelli di aggancio forniti.
5. Spostare la maniglia della valvola di controllo (vedere figura in basso) nella posizione richiesta per movimentare il materiale nella direzione desiderata (Carico/Scarico).



6. Spingere la maniglia della valvola a sfera (vedi figura sopra) per la posizione completamente aperta (OFF). Il pavimento non verrà azionato! La maniglia della valvola a sfera si trova tra la linea di pressione e quella di ritorno. **NOTA:** La valvola a sfera ha funzione di controllo (On/Off) ed è usata come dispositivo di arresto di emergenza.
7. Innestare la presa di forza (NON aumentare i giri/minuto del motore dal regime minimo). Ciò consente all'olio idraulico di iniziare a fluire attraverso la pompa e riscaldarsi prima di innestare il pavimento (idealmente a to 80 °F [27 °C]).
8. Aprire completamente la copertura idraulica e/o l'una o più porte posteriori idrauliche dell'autocarro/del rimorchio (se in dotazione).
9. Tirare la maniglia della valvola a sfera per portarla in posizione completamente chiusa (ON). **Il pavimento inizierà a funzionare!**
10. Portare il motore dell'autocarro al numero di giri/minuto predeterminato per ottenere la portata desiderata dal kit idraulico.
11. Durante lo scarico, il materiale inizierà ad accumularsi dietro l'autocarro/il rimorchio. Il carico smetterà di spostarsi quando la pila di materiale diventa troppo alta. Ridurre i giri/minuto del motore e spostare in avanti l'autocarro/il rimorchio (il carico ricomincerà a muoversi). Ripetere fino allo scarico completo del materiale.
12. Al termine delle operazioni di carico/scarico, ridurre i giri/minuto del motore al minimo e arrestare il pavimento con tutte le doghe in posizione di avanzamento spingendo la maniglia della valvola a sfera nella posizione completamente aperta.
13. Retrarre completamente sistema di spazzamento KEITH® *WALKING FLOOR*® (se in dotazione) verso la parte anteriore dell'autocarro/del rimorchio.
14. Chiudere e bloccare l'una o più porte dell'autocarro/del rimorchio.
15. Disinnestare la presa di forza.

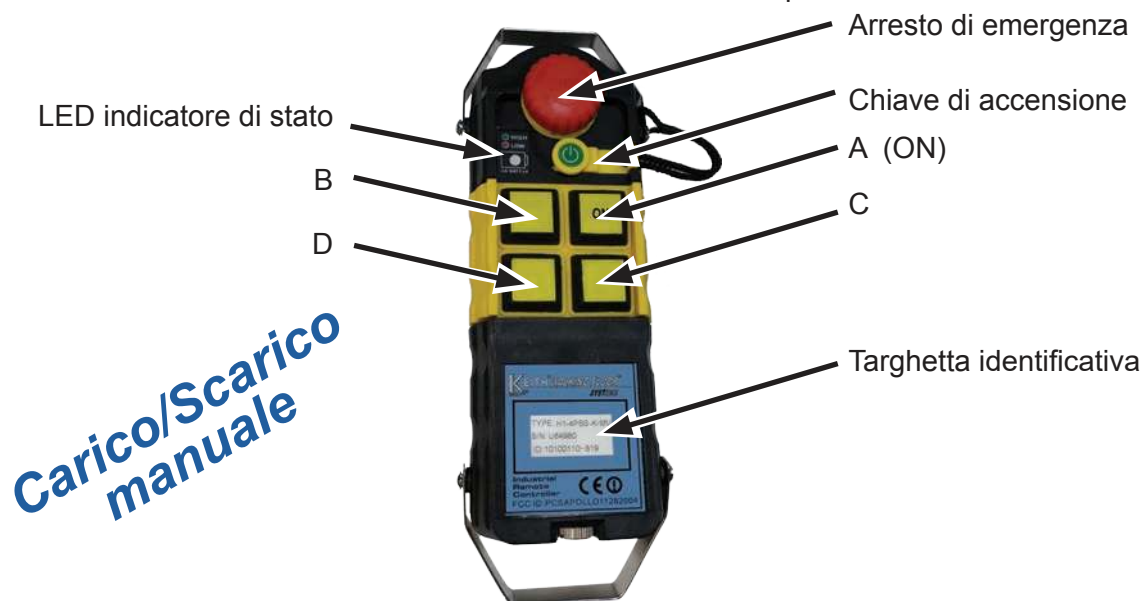
ARRESTO DI EMERGENZA: In caso di emergenza il pavimento può essere arrestato in uno dei modi seguenti:

- Disinnestare la presa di forza.
- Spingere la valvola a sfera in posizione completamente aperta.

**Le opzioni dei telecomandi possono variare a seconda della regione e delle specifiche del cliente.*

3.8.2 On/Off elettrico & Carico/Scarico manuale - Comando a distanza wireless - Tipo I

3.8.2.1. Trasmettitore comando a distanza 4 canali - Tipo I



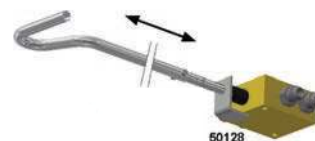
⚠ PERICOLO: Le porte devono essere **SEMPRE** completamente aperte! Non azionare **MAI** in nessun caso lo scaricatore **WALKING FLOOR®** con le porte dell'autocarro/del rimorchio chiuse. Ciò potrebbe provocare danni catastrofici all'autocarro/al rimorchio, nonché lesioni gravi o morte.

⚠ PERICOLO: Usare la massima cautela nell'aprire le porte. Il materiale può essere compattato contro le porte, che possono aprirsi violentemente causando lesioni gravi o morte.

⚠ PERICOLO: Non consentire **MAI** a nessuno di sostare o muoversi nell'area di scarico, non sostare sotto la carrozzeria dell'autocarro/del rimorchio e non entrare all'interno dell'autocarro/del rimorchio mentre il sistema è in funzione. Rischio di sotterramento, perdita di un arto o morte.

⚠ AVVERTIMENTO: Non lasciare **MAI** l'autocarro e il rimorchio incustoditi durante le operazioni di scarico.

1. Inserire il freno di stazionamento dell'autocarro/del rimorchio e seguire i punti dell'elenco di controllo pre-partenza.
2. Ispezionare i tubi idraulici e i raccordi rapidi per rilevare eventuali danni o contaminazioni (se del caso), quindi collegare il pavimento al kit idraulico dell'autocarro.
3. Se il carico è coperto da un telone, rimuovere e fissare il telone prima di innestare il pavimento.
4. Aprire manualmente l'una o più porte posteriori dell'autocarro/del rimorchio fino all'apertura completa e fissarle con le catene o gli anelli di aggancio forniti.
5. Spostare la maniglia della valvola di controllo (vedere figura) nella posizione richiesta per movimentare il materiale nella direzione desiderata (Carico/Scarico).
6. Accendere il ricevitore ruotando il pulsante arresto di emergenza in senso orario per disinnestare il pulsante arresto di emergenza. (Il pulsante uscirà fuori).



7. Innestare la presa di forza (NON aumentare i giri/minuto del motore dal regime minimo). Ciò consente all'olio idraulico di iniziare a fluire attraverso la pompa e riscaldarsi prima di innestare il pavimento (idealmente a to 80 °F [27 °C]).
8. Aprire completamente la copertura idraulica e/o l'una o più porte posteriori idrauliche dell'autocarro/del rimorchio (se in dotazione).
9. Accendere il trasmettitore ruotando il pulsante arresto di emergenza in senso orario per disinnestare il pulsante arresto di emergenza.
10. Inserire chiave di accensione gialla nel trasmettitore. Il LED indicatore di stato inizierà a lampeggiare.

Indicatore di stato del trasmettitore:

Verde: Carica batteria sufficiente (passare al passo seguente)

Rosso: Carica batteria bassa. Richiede 4 batterie alcaline o ricaricabili al nichel AA (1,5V).
(Potrebbe essere necessario sostituire o ricaricare le batterie prima di continuare).

11. Il trasmettitore è pronto all'uso.

ON - Continuo: Premere e rilasciare il pulsante "ON" sul trasmettitore. Il pavimento continuerà a muoversi finché il pulsante "ON" non sarà premuto nuovamente.

"B" - Momentaneo: Tenere premuto il pulsante "B" sul trasmettitore. Il pavimento continuerà a muoversi finché il pulsante non sarà rilasciato.

12. Portare il motore dell'autocarro al numero di giri/minuto predeterminato per ottenere la portata desiderata dal kit idraulico.
13. Durante lo scarico, il materiale inizierà ad accumularsi dietro l'autocarro/il rimorchio. Il carico smetterà di spostarsi quando la pila di materiale diventa troppo alta. Ridurre i giri/minuto del motore e spostare in avanti l'autocarro/il rimorchio (il carico ricomincerà a muoversi). Ripetere fino allo scarico completo del materiale.
14. Al termine delle operazioni di carico/scarico, ridurre i giri/minuto del motore al minimo e arrestare il pavimento con tutte le doghe in posizione di avanzamento.
15. Retrarre completamente sistema di spazzamento KEITH® WALKING FLOOR® (se in dotazione) verso la parte anteriore dell'autocarro/del rimorchio.
16. Chiudere e bloccare l'una o più porte dell'autocarro/del rimorchio.
17. Spegnerne il trasmettitore premendo il pulsante arresto di emergenza e rimuovere la chiave gialla di accensione.
18. Spegnerne il ricevitore premendo il pulsante arresto di emergenza.
19. Disinnestare la presa di forza.

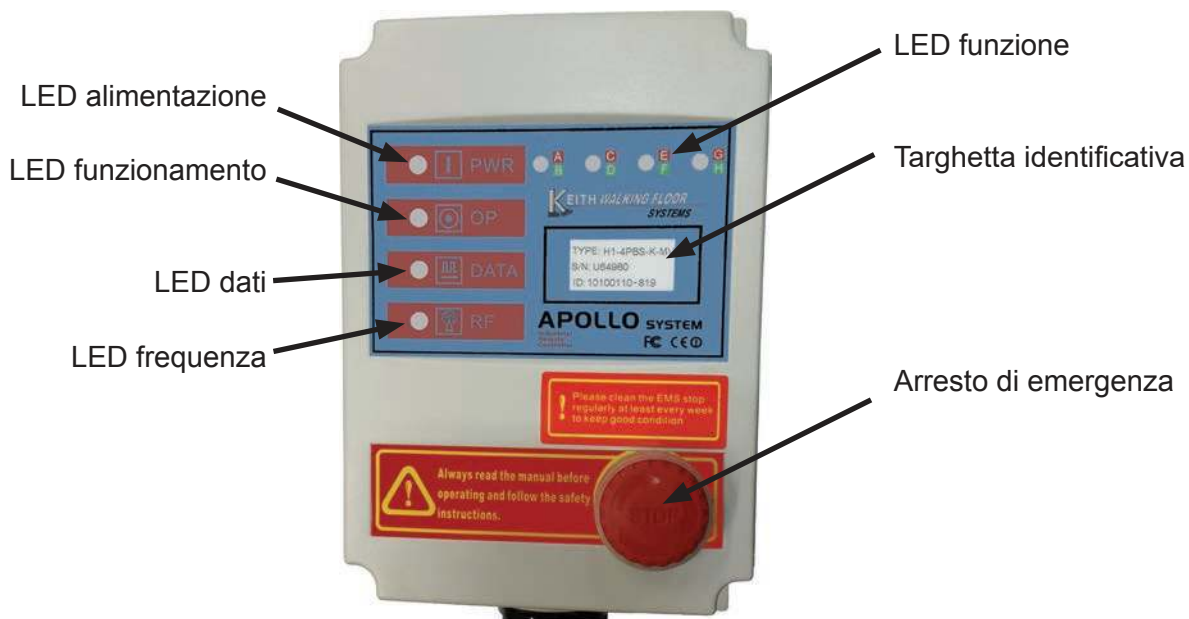
ARRESTO DI EMERGENZA: In caso di emergenza il pavimento può essere arrestato in uno dei modi seguenti:

- Premendo il pulsante arresto di emergenza rosso sul trasmettitore o sul ricevitore.
- Rimuovendo il tasto giallo dal trasmettitore.
- Disinnestando la presa di forza.
- Interrompendo l'alimentazione elettrica al ricevitore.

NOTA IMPORTANTE: Il comando a distanza wireless KEITH presenta alcune caratteristiche integrate:

- Il pavimento si arresta automaticamente se il segnale continuo, tra ricevitore e trasmettitore, non viene rilevato o è fuori portata.
- Se non viene premuto alcun pulsante, il comando a distanza wireless si spegnerà automaticamente dopo 10 minuti. Ciò provocherà anche l'arresto del pavimento.

3.8.2.2. Ricevitore comando a distanza 4 canali - Tipo I

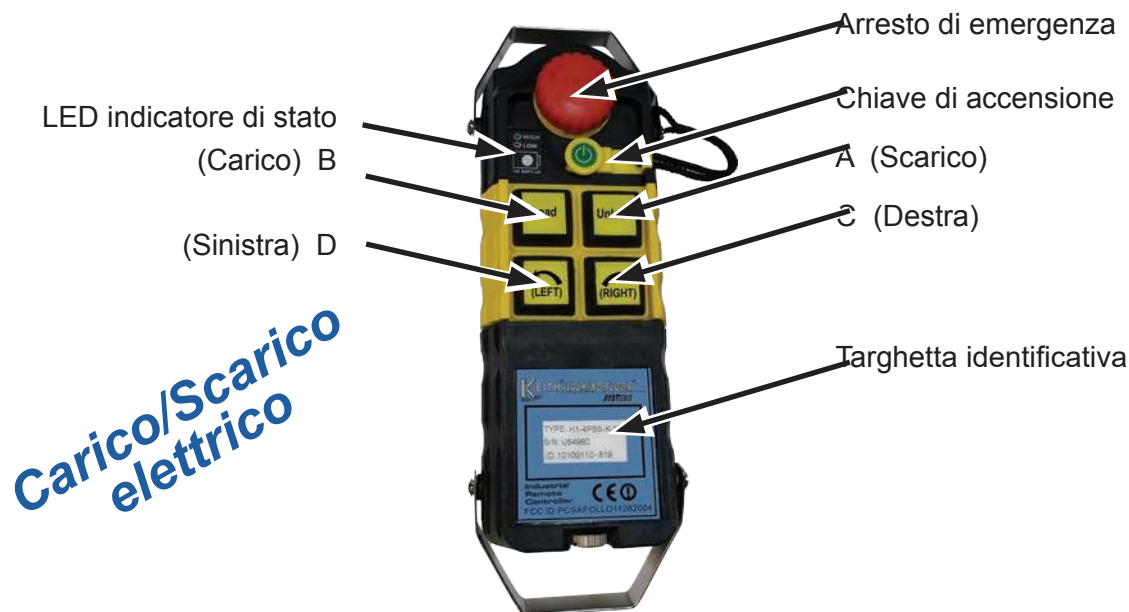


INDICATORE STATO RICEVITORE:

	<p>LED alimentazione</p> <ul style="list-style-type: none"> • VERDE = Il ricevitore è acceso
	<p>LED funzionamento</p> <ul style="list-style-type: none"> • VERDE = Sia il trasmettitore che il ricevitore sono accesi • SPENTO = Il trasmettitore è spento
	<p>LED dati</p> <ul style="list-style-type: none"> • SPENTO brevemente = È stato premuto un pulsante sul trasmettitore • ROSSO = Trasmettitore spento (arresto di emergenza inserito e/o tasto di accensione non inserito) • ROSSO lampeggio lento = Segnale continuo normale • ROSSO lampeggio irregolare = I codici identificativi non corrispondono
	<p>LED frequenza</p> <ul style="list-style-type: none"> • SPENTO = Stato normale • ROSSO = Lampeggia in modo irregolare quando si verifica un'interferenza
	<p>LED funzione</p> <ul style="list-style-type: none"> • ON = Luce "A" ROSSA fissa finché non viene nuovamente premuto il pulsante ON o il pulsante "B" • B = Luci "A" ROSSA e "B" VERDE accese quando viene premuto il pulsante • C = Luce "C" ROSSA accesa quando viene premuto il pulsante • D = Luce "D" VERDE accesa quando viene premuto il pulsante

3.8.3 On/Off elettrico & Carico/Scarico elettrico - Comando a distanza wireless - Tipo I

3.8.3.1. Trasmettitore comando a distanza 4 canali - Tipo I



⚠ PERICOLO: Le porte devono essere **SEMPRE** completamente aperte! Non azionare **MAI** in nessun caso lo scaricatore **WALKING FLOOR®** con le porte dell'autocarro/del rimorchio chiuse. Ciò potrebbe provocare danni catastrofici all'autocarro/al rimorchio, nonché lesioni gravi o morte.

⚠ PERICOLO: Usare la massima cautela nell'aprire le porte. Il materiale può essere compattato contro le porte, che possono aprirsi violentemente causando lesioni gravi o morte.

⚠ PERICOLO: Non consentire **MAI** a nessuno di sostare o muoversi nell'area di scarico, non sostare sotto la carrozzeria dell'autocarro/del rimorchio e non entrare all'interno dell'autocarro/del rimorchio mentre il sistema è in funzione. Rischio di sotterramento, perdita di un arto o morte.

⚠ AVVERTIMENTO: Non lasciare **MAI** l'autocarro e il rimorchio incustoditi durante le operazioni di scarico.

1. Inserire il freno di stazionamento dell'autocarro/del rimorchio e seguire i punti dell'elenco di controllo pre-partenza.
2. Ispezionare i tubi idraulici e i raccordi rapidi per rilevare eventuali danni o contaminazioni (se del caso), quindi collegare il pavimento al kit idraulico dell'autocarro.
3. Se il carico è coperto da un telone, rimuovere e fissare il telone prima di innestare il pavimento.
4. Aprire manualmente l'una o più porte posteriori dell'autocarro/del rimorchio fino all'apertura completa e fissarle con le catene o gli anelli di aggancio forniti.
5. Accendere il ricevitore ruotando il pulsante arresto di emergenza in senso orario per disinnestare il pulsante arresto di emergenza. (Il pulsante uscirà fuori).
6. Innestare la presa di forza (NON aumentare i giri/minuto del motore dal regime minimo). Ciò consente all'olio idraulico di iniziare a fluire attraverso la pompa e riscaldarsi prima di innestare il pavimento (idealmente a to 80 °F [27 °C]).
7. Aprire completamente la copertura idraulica e/o l'una o più porte posteriori idrauliche dell'autocarro/del rimorchio (se in dotazione).
8. Accendere il trasmettitore ruotando il pulsante arresto di emergenza in senso orario per disinnestare il pulsante arresto di emergenza.

9. Inserire chiave di accensione gialla nel trasmettitore. Il LED indicatore di stato inizierà a lampeggiare.

Indicatore di stato del trasmettitore:

Verde: Carica batteria sufficiente (passare al passo seguente)

Rosso: Carica batteria bassa. Richiede 4 batterie alcaline o ricaricabili al nichel AA (1,5V).
(Potrebbe essere necessario sostituire o ricaricare le batterie prima di continuare).

10. Il trasmettitore è pronto all'uso.

SCARICO - Continuo: Premere e rilasciare il pulsante "SCARICO" sul trasmettitore. Il pavimento continuerà a muoversi finché il pulsante "SCARICO" non sarà premuto nuovamente.

CARICO - Momentaneo: Tenere premuto il pulsante "CARICO". Il pavimento continuerà a muoversi finché il pulsante non sarà rilasciato.

SINISTRA / DESTRA: Questi pulsanti possono essere utilizzati per altre funzioni, come ad esempio ritrarre il sistema di spazzamento® *WALKING FLOOR®*. La funzione viene attivata tenendo premuto uno dei questi pulsanti e rimane attiva finché questo non viene rilasciato.

11. Portare il motore dell'autocarro al numero di giri/minuto predeterminato per ottenere la portata desiderata dal kit idraulico.
12. Durante lo scarico, il materiale inizierà ad accumularsi dietro l'autocarro/il rimorchio. Il carico smetterà di spostarsi quando la pila di materiale diventa troppo alta. Ridurre i giri/minuto del motore e spostare in avanti l'autocarro/il rimorchio (il carico ricomincerà a muoversi). Ripetere fino allo scarico completo del materiale.
13. Al termine delle operazioni di carico/scarico, ridurre i giri/minuto del motore al minimo e arrestare il pavimento con tutte le doghe in posizione di avanzamento.
14. Retrarre completamente sistema di spazzamento KEITH® *WALKING FLOOR®* (se in dotazione) verso la parte anteriore dell'autocarro/del rimorchio.
15. Chiudere e bloccare l'una o più porte dell'autocarro/del rimorchio.
16. Spegnerne il trasmettitore premendo il pulsante arresto di emergenza e rimuovere la chiave gialla di accensione.
17. Spegnerne il ricevitore premendo il pulsante arresto di emergenza.
18. Disinnestare la presa di forza.

ARRESTO DI EMERGENZA: In caso di emergenza il pavimento può essere arrestato in uno dei modi seguenti:

- Premendo il pulsante arresto di emergenza rosso sul trasmettitore o sul ricevitore.
- Rimuovendo il tasto giallo dal trasmettitore.
- Disinnestando la presa di forza o il sistema di pompaggio.
- Interrompendo l'alimentazione elettrica al ricevitore.

NOTA IMPORTANTE: Il comando a distanza wireless KEITH presenta alcune caratteristiche integrate:

- Il pavimento si arresta automaticamente se il segnale continuo, tra ricevitore e trasmettitore, non viene rilevato.
- Se non viene premuto alcun pulsante, il comando a distanza wireless si spegnerà automaticamente dopo 10 minuti. Ciò provocherà anche l'arresto del pavimento.

3.8.3.2. Ricevitore comando a distanza 4 canali - Tipo I



INDICATORE STATO RICEVITORE:

	<p><u>LED alimentazione</u></p> <ul style="list-style-type: none"> • VERDE = Il ricevitore è acceso
	<p><u>LED funzionamento</u></p> <ul style="list-style-type: none"> • VERDE = Sia il trasmettitore che il ricevitore sono accesi • SPENTO = Il trasmettitore è spento
	<p><u>LED dati</u></p> <ul style="list-style-type: none"> • SPENTO brevemente = È stato premuto un pulsante sul trasmettitore • ROSSO = Trasmettitore spento (arresto di emergenza inserito e/o tasto di accensione non inserito) • ROSSO lampeggio lento = Segnale continuo normale • ROSSO lampeggio irregolare = I codici identificativi non corrispondono
	<p><u>LED frequenza</u></p> <ul style="list-style-type: none"> • SPENTO = Stato normale • ROSSO = Lampeggia in modo irregolare quando si verifica un'interferenza
	<p><u>LED funzione</u></p> <ul style="list-style-type: none"> • SCARICO = Luce ROSSA fissa su "A" finché non viene premuto un pulsante qualsiasi • CARICO = "A" ROSSO e "B" VERDE si accendono entrambi mentre il pulsante è tenuto premuto • DESTRA = "C" ROSSO si accende mentre il pulsante è tenuto premuto • SINISTRA = "D" VERDE si accende mentre il pulsante è tenuto premuto

3.8.4 On/Off elettrico & Carico/Scarico elettrico - Comando a distanza wireless - Tipo II

3.8.4.1. Trasmettitore comando a distanza 4 canali - Tipo II



⚠ PERICOLO: Le porte devono essere **SEMPRE** completamente aperte! Non azionare **MAI** in nessun caso lo scaricatore *WALKING FLOOR®* con le porte dell'autocarro/del rimorchio chiuse. Ciò potrebbe provocare danni catastrofici all'autocarro/al rimorchio, nonché lesioni gravi o morte.

⚠ PERICOLO: Usare la massima cautela nell'aprire le porte. Il materiale può essere compattato contro le porte, che possono aprirsi violentemente causando lesioni gravi o morte.

⚠ PERICOLO: Non consentire **MAI** a nessuno di sostare o muoversi nell'area di scarico, non sostare sotto la carrozzeria dell'autocarro/del rimorchio e non entrare all'interno dell'autocarro/del rimorchio mentre il sistema è in funzione. Rischio di sotterramento, perdita di un arto o morte.

⚠ AVVERTIMENTO: Non lasciare **MAI** l'autocarro e il rimorchio incustoditi durante le operazioni di scarico.

1. Inserire il freno di stazionamento dell'autocarro/del rimorchio e seguire i punti dell'elenco di controllo pre-partenza.
2. Ispezionare i tubi idraulici e i raccordi rapidi per rilevare eventuali danni o contaminazioni (se del caso), quindi collegare il pavimento al kit idraulico dell'autocarro.
3. Se il carico è coperto da un telone, rimuovere e fissare il telone prima di innestare il pavimento.
4. Aprire manualmente l'una o più porte posteriori dell'autocarro/del rimorchio fino all'apertura completa e fissarle con le catene o gli anelli di aggancio forniti.
5. Innestare la presa di forza (NON aumentare i giri/minuto del motore dal regime minimo). Ciò consente all'olio idraulico di iniziare a fluire attraverso la pompa e riscaldarsi prima di innestare il pavimento (idealmente a 27 °C [80 °F]).
6. Aprire completamente la copertura idraulica e/o l'una o più porte posteriori idrauliche dell'autocarro/del rimorchio (se in dotazione).
7. Accendere il trasmettitore usando l'interruttore di alimentazione sul retro del trasmettitore da O a I.
8. Attivare il trasmettitore tenendo premuti entrambi i pulsanti A e B (Carico e scarico) per 2 secondi, quindi rilasciarli. La luce LED centrale lampeggerà quando è attiva e sarà fissa quando trasmette:

Indicatore di stato del trasmettitore:

Verde: Carica batteria sufficiente (passare al passo seguente)



Rosso: Carica batteria bassa. Richiede 3 batterie alcaline AAA (1,5V).

(Potrebbe essere necessario sostituire o ricaricare le batterie prima di continuare).

9. Il trasmettitore è pronto all'uso.

SCARICO - Continuo: Premere e rilasciare il pulsante "SCARICO" sul trasmettitore. Il pavimento continuerà a muoversi finché il pulsante "SCARICO" non sarà premuto nuovamente.

CARICO - Momentaneo: Tenere premuto il pulsante "CARICO" sul trasmettitore. Il pavimento continuerà a muoversi finché il pulsante non sarà rilasciato.

DENTRO/APERTO - FUORI/CHIUDI - Momentaneo: Questi pulsanti possono essere utilizzati per altre funzioni, come ad esempio ritrarre il sistema di spazzamento KEITH® *WALKING FLOOR®*. La funzione viene attivata premendo e tenendo premuto uno di questi pulsanti fino al rilascio del pulsante.

10. Portare il motore dell'autocarro al numero di giri/minuto predeterminato per ottenere la portata desiderata dal kit idraulico.
11. Durante lo scarico, il materiale inizierà ad accumularsi dietro l'autocarro/il rimorchio. Il carico smetterà di spostarsi quando la pila di materiale diventa troppo alta. Ridurre i giri/minuto del motore e spostare in avanti l'autocarro/il rimorchio (il carico ricomincerà a muoversi). Ripetere fino allo scarico completo del materiale.

12. Al termine delle operazioni di carico/scarico, ridurre i giri/minuto del motore al minimo e arrestare il pavimento con tutte le doghe in posizione di avanzamento.
13. Retrarre completamente sistema di spazzamento KEITH® *WALKING FLOOR*® (se in dotazione) verso la parte anteriore dell'autocarro/del rimorchio.
14. Chiudere e bloccare l'una o più porte dell'autocarro/del rimorchio.
15. Spegnerne il trasmettitore usando l'interruttore di alimentazione sul retro del trasmettitore da I a O.
16. Disinnestare la presa di forza.

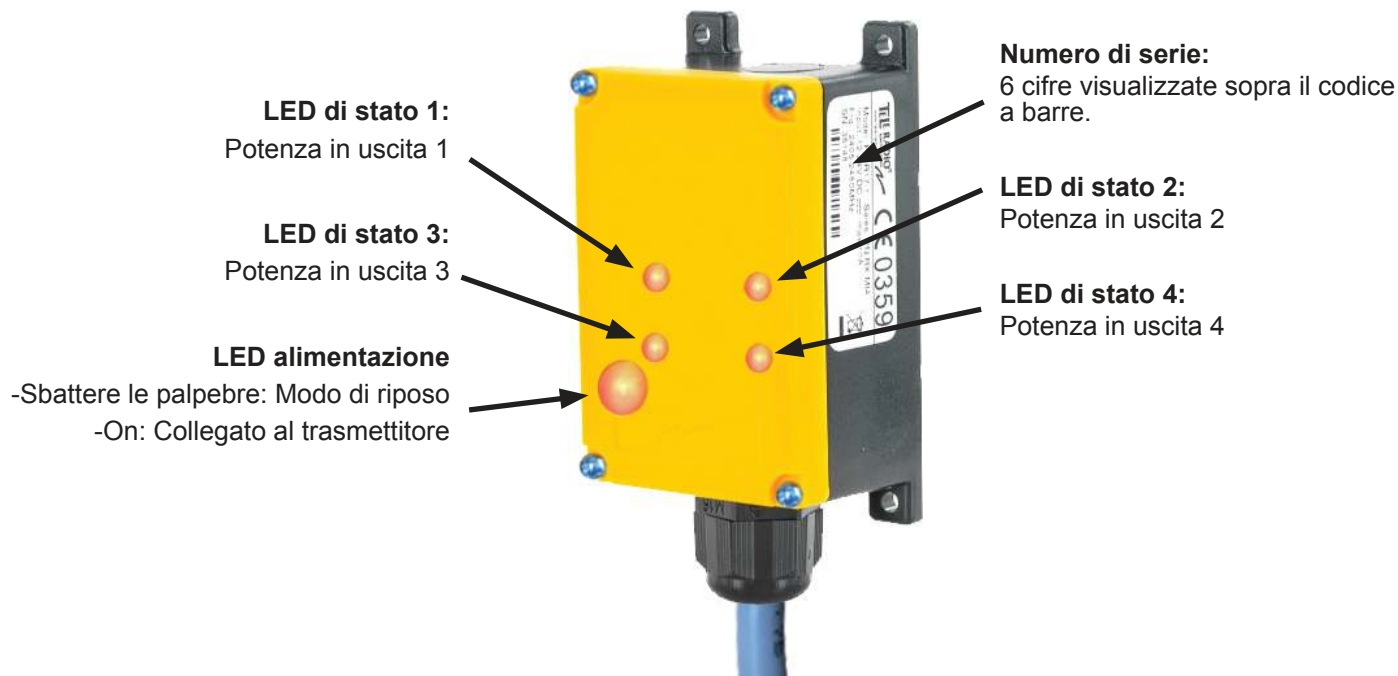
ARRESTO DI EMERGENZA: In caso di emergenza il pavimento può essere arrestato in uno dei modi seguenti:

- Spegnerne l'interruttore sul retro del trasmettitore da I a O.
- Disinnestare la presa di forza.
- Interrompendo l'alimentazione elettrica al ricevitore.

NOTA IMPORTANTE: Il comando a distanza wireless KEITH presenta alcune caratteristiche integrate:

- Il pavimento si arresta automaticamente se il segnale continuo, tra ricevitore e trasmettitore, non viene rilevato.
- Se non viene premuto alcun pulsante, il comando a distanza wireless si spegnerà automaticamente dopo 10 minuti. Ciò provocherà anche l'arresto del pavimento.

3.8.4.2. Ricevitore comando a distanza 4 canali - Tipo II



I LED non sono visibili, ma la luce brilla attraverso il coperchio giallo.

3.8.5 On/Off elettrico & Carico/Scarico elettrico - Comando a distanza cablato - Tipo I

⚠ PERICOLO: Le porte devono essere **SEMPRE** completamente aperte! Non azionare **MAI** in nessun caso lo scaricatore **WALKING FLOOR®** con le porte dell'autocarro/del rimorchio chiuse. Ciò potrebbe provocare danni catastrofici all'autocarro/al rimorchio, nonché lesioni gravi o morte.

⚠ PERICOLO: Usare la massima cautela nell'aprire le porte. Il materiale può essere compattato contro le porte, che possono aprirsi violentemente causando lesioni gravi o morte.

⚠ PERICOLO: Non consentire **MAI** a nessuno di sostare o muoversi nell'area di scarico, non sostare sotto la carrozzeria dell'autocarro/del rimorchio e non entrare all'interno dell'autocarro/del rimorchio mentre il sistema è in funzione. Rischio di sotterramento, perdita di un arto o morte.

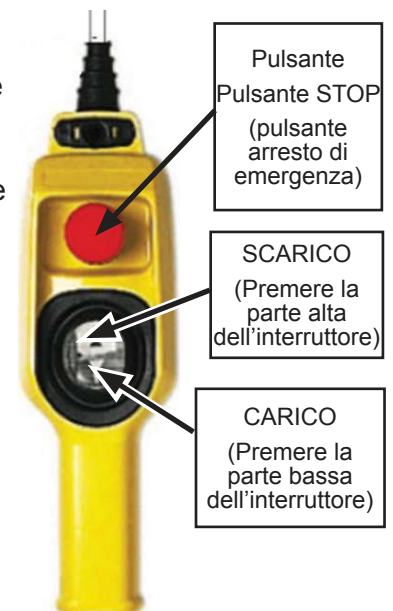
⚠ AVVERTIMENTO: Non lasciare **MAI** l'autocarro e il rimorchio incustoditi durante le operazioni di scarico.

1. Inserire il freno di stazionamento dell'autocarro/del rimorchio e seguire i punti dell'elenco di controllo pre-partenza.
2. Ispezionare i tubi idraulici e i raccordi rapidi per rilevare eventuali danni o contaminazioni (se del caso), quindi collegare il pavimento al kit idraulico dell'autocarro.
3. Se il carico è coperto da un telone, rimuovere e fissare il telone prima di innestare il pavimento.
4. Aprire manualmente l'una o più porte posteriori dell'autocarro/del rimorchio fino all'apertura completa e fissarle con le catene o gli anelli di aggancio forniti.
5. Innestare la presa di forza (NON aumentare i giri/minuto del motore dal regime minimo). Ciò consente all'olio idraulico di iniziare a fluire attraverso la pompa e riscaldarsi prima di innestare il pavimento (idealmente a to 80 °F [27 °C]).
6. Aprire completamente la copertura idraulica e/o l'una o più porte posteriori idrauliche dell'autocarro/del rimorchio (se in dotazione).
7. Attivare l'alimentazione elettrica per azionare il comando pensile (ove applicabile).
8. Accendere il comando a distanza ruotando il pulsante arresto di emergenza in senso orario per disinnestare il pulsante arresto di emergenza. (Il pulsante uscirà fuori).
9. Il comando a distanza è pronto all'uso.

SCARICO - Continuo: Premere e rilasciare la parte alta dell'interruttore sul comando a distanza. Il pavimento continuerà a muoversi finché non verrà premuto un pulsante qualsiasi.

CARICO - Momentaneo: Tenere premuta la parte bassa dell'interruttore sul comando a distanza. Il pavimento continuerà a muoversi finché non verrà rilasciato l'interruttore.

10. Portare il motore dell'autocarro al numero di giri/minuto predeterminato per ottenere la portata desiderata dal kit idraulico.
11. Durante lo scarico, il materiale inizierà ad accumularsi dietro l'autocarro/ il rimorchio. Il carico smetterà di spostarsi quando la pila di materiale diventa troppo alta. Ridurre i giri/minuto del motore e spostare in avanti l'autocarro/il rimorchio (il carico ricomincerà a muoversi). Ripetere fino allo scarico completo del materiale.
12. Al termine delle operazioni di carico/scarico, ridurre i giri/minuto del motore al minimo e arrestare il pavimento con tutte le doghe in posizione di avanzamento.
13. Retrarre completamente sistema di spazzamento KEITH® **WALKING FLOOR®** (se in dotazione) verso la parte anteriore dell'autocarro/del rimorchio.
14. Chiudere e bloccare l'una o più porte dell'autocarro/del rimorchio.
15. Spegnerne il comando a distanza premendo il pulsante arresto di emergenza.
16. Interrompere l'alimentazione elettrica del comando pensile (ove applicabile).
17. Disinnestare la presa di forza.



ARRESTO DI EMERGENZA: In caso di emergenza il pavimento può essere arrestato in uno dei modi seguenti:

- Premendo il pulsante arresto di emergenza rosso sul comando a distanza;
- Disinnestando la presa di forza o il sistema di pompaggio.

3.8.6 On/Off elettrico & Carico/Scarico elettrico - Comando pensile cablato - Tipo II

⚠ PERICOLO: le porte devono essere **SEMPRE** completamente aperte! Non azionare **MAI** in nessun caso lo scaricatore **WALKING FLOOR®** con le porte dell'autocarro/del rimorchio chiuse. Ciò potrebbe provocare danni catastrofici all'autocarro/al rimorchio, nonché lesioni gravi o morte.

⚠ PERICOLO: Usare la massima cautela nell'aprire le porte. Il materiale può essere compattato contro le porte, che possono aprirsi violentemente causando lesioni gravi o morte.

⚠ PERICOLO: Non consentire **MAI** a nessuno di sostare o muoversi nell'area di scarico, non sostare sotto la carrozzeria dell'autocarro/del rimorchio e non entrare all'interno dell'autocarro/del rimorchio mentre il sistema è in funzione. Rischio di sotterramento, perdita di un arto o morte.

⚠ AVVERTIMENTO: non lasciare **MAI** l'autocarro e il rimorchio incustoditi durante le operazioni di scarico.

1. Inserire il freno di stazionamento dell'autocarro/del rimorchio e seguire i punti dell'elenco di controllo pre-partenza.
2. Ispezionare i tubi idraulici e i raccordi rapidi per rilevare eventuali danni o contaminazioni (se del caso), quindi collegare il pavimento al kit idraulico dell'autocarro.
3. Se il carico è coperto da un telone, rimuovere e fissare il telone prima di innestare il pavimento.
4. Aprire manualmente l'una o più porte posteriori dell'autocarro/del rimorchio fino all'apertura completa e fissarle con le catene o gli anelli di aggancio forniti.
5. Innestare la presa di forza (NON aumentare i giri/minuto del motore dal regime minimo). Ciò consente all'olio idraulico di iniziare a fluire attraverso la pompa e riscaldarsi prima di innestare il pavimento (idealmente a 27 °C).
6. Aprire completamente la copertura idraulica e/o l'una o più porte posteriori idrauliche dell'autocarro/del rimorchio (se in dotazione).
7. Inserire il comando pensile nella presa della scatola di comando.
8. Attivare l'alimentazione elettrica per azionare il comando pensile (ove applicabile).
9. Accendere il comando a distanza ruotando il pulsante arresto di emergenza in senso orario per disinnestare il pulsante arresto di emergenza. (Il pulsante uscirà fuori).
10. Il comando a distanza è pronto all'uso.

SCARICO - Continuo: Ruotare l'interruttore nero presente sul comando a distanza verso destra e rilasciare. Il pavimento continuerà a muoversi finché non si porta di nuovo l'interruttore nero in posizione centrale o si preme il pulsante arresto di emergenza.

CARICO - Momentaneo: Ruotare l'interruttore nero presente sul comando a distanza verso sinistra e tenerlo premuto. Il pavimento continuerà a muoversi finché l'interruttore non sarà rilasciato.

11. Portare il motore dell'autocarro al numero di giri/minuto predeterminato per ottenere la portata desiderata dal kit idraulico.
12. Durante lo scarico, il materiale inizierà ad accumularsi dietro l'autocarro/il rimorchio. Il carico smetterà di spostarsi quando la pila di materiale diventa troppo alta. Ridurre i giri/minuto del motore e spostare in avanti l'autocarro/il rimorchio (il carico ricomincerà a muoversi). Ripetere fino allo scarico completo del materiale.
13. Al termine delle operazioni di carico/scarico, ridurre i giri/minuto del motore al minimo e arrestare il pavimento con tutte le doghe in posizione di avanzamento.



14. Retrarre completamente sistema di spazzamento KEITH® *WALKING FLOOR*® (se in dotazione) verso la parte anteriore dell'autocarro/del rimorchio.
15. Chiudere e bloccare l'una o più porte dell'autocarro/del rimorchio.
16. Interrompere l'alimentazione elettrica del comando pensile premendo il pulsante di arresto di emergenza.
17. Scollegare il comando pensile dalla presa nella scatola di comando.
18. Disinnestare la presa di forza.

ARRESTO DI EMERGENZA: In caso di emergenza il pavimento può essere arrestato in uno dei modi seguenti:

- Premendo il pulsante arresto di emergenza rosso sul comando pensile
- disinnestando la presa di forza o il sistema di pompaggio;

3.8.7 Comando manuale dei controlli elettrici

⚠ PERICOLO: Le porte devono essere **SEMPRE** completamente aperte! Non azionare **MAI** in nessun caso lo scaricatore *WALKING FLOOR*® con le porte dell'autocarro/del rimorchio chiuse. Ciò potrebbe provocare danni catastrofici all'autocarro/al rimorchio, nonché lesioni gravi o morte.

⚠ PERICOLO: Usare la massima cautela nell'aprire le porte. Il materiale può essere compattato contro le porte, che possono aprirsi violentemente causando lesioni gravi o morte.

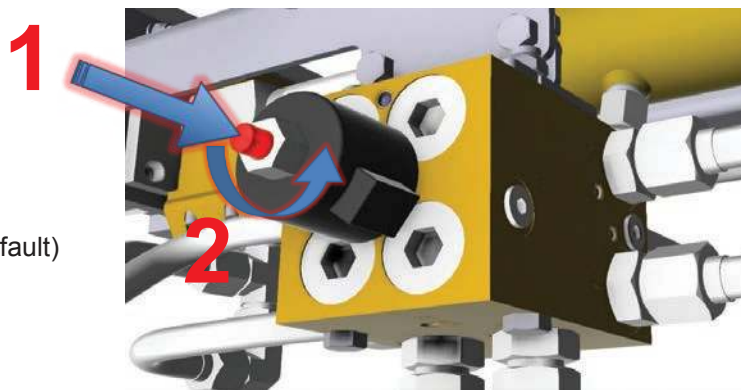
⚠ PERICOLO: Non consentire **MAI** a nessuno di sostare o muoversi nell'area di scarico, non sostare sotto la carrozzeria dell'autocarro/del rimorchio e non entrare all'interno dell'autocarro/del rimorchio mentre il sistema è in funzione. Rischio di sotterramento, perdita di un arto o morte.

⚠ AVVERTIMENTO: Non lasciare **MAI** l'autocarro e il rimorchio incustoditi durante le operazioni di scarico.

In caso di malfunzionamento dell'impianto elettrico o di smarrimento del telecomando, le elettrovalvole possono essere ancora azionate attivando l'apposito comando manuale.

1. Inserire il freno di stazionamento dell'autocarro/del rimorchio e seguire i punti dell'elenco di controllo pre-partenza.
2. Ispezionare i tubi idraulici e i raccordi rapidi per rilevare eventuali danni o contaminazioni (se del caso), quindi collegare il pavimento al kit idraulico dell'autocarro.
3. Se il carico è coperto da un telone, rimuovere e fissare il telone prima di innestare il pavimento.
4. Aprire manualmente l'una o più porte posteriori dell'autocarro/del rimorchio fino all'apertura completa e fissarle con le catene o gli anelli di aggancio forniti.
5. Determinare se il pavimento è in modalità di carico o scarico. Se il pavimento non è nella modalità desiderata: (1) Premere il pulsante rosso e (2) ruotarlo di mezzo giro. (3) Rilasciare il pulsante rosso.

NOTA: Dopo aver utilizzato il sistema, riportare il pulsante rosso del solenoide nella posizione di default.
Comando manuale - Valvola di controllo (solenoide)



Pulsante rosso

Peso variabile Inserito = Scarico (default)

Peso variabile Disinserito = Carico

6. Spingere la maniglia della valvola a sfera in posizione completamente aperta (vedi figure alla pagina seguente) (il pavimento non si aziona). La maniglia della valvola a sfera si trova tra la linea di pressione e quella di ritorno. **NOTA:** La valvola a sfera ha funzione di controllo (On/Off) ed è usata come dispositivo di arresto di emergenza.
7. Innestare la presa di forza (NON aumentare i giri/minuto del motore dal regime minimo). Ciò consente all'olio idraulico di iniziare a fluire attraverso la pompa e riscaldarsi prima di innestare il pavimento (idealmente a to 80 °F [27 °C]).
8. Aprire completamente la copertura idraulica e/o l'una o più porte posteriori idrauliche dell'autocarro/del rimorchio (se in dotazione).
9. Esistono due modi per portare la valvola a sfera (On/Off) in posizione ON.
 - A) Tirare la maniglia rossa per portarla in posizione completamente chiusa (il pavimento comincerà a azionare).

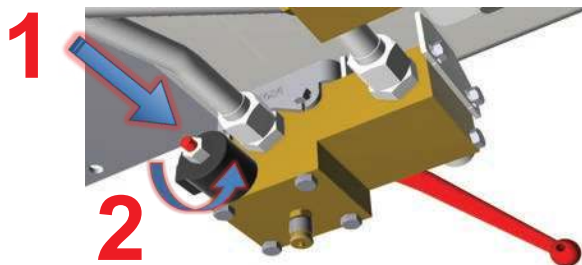
Comando manuale - Valvola a sfera (maniglia)



B) (1) Premere il pulsante rosso e (2) ruotarlo di mezzo giro in senso antiorario. (3) Rilasciare il pulsante rosso, che fuoriuscirà. Il pavimento inizierà a muoversi! (Dopo aver utilizzato il sistema, riportare il pulsante rosso On/Off del solenoide nella posizione di default).

Comando manuale - Valvola a sfera (solenioide)


Pulsante rosso
 Peso variabile Inserito = Off (default)
 Peso variabile Disinserito = On



NOTA: Il pavimento può essere arrestato, riportando la maniglia rossa o il pulsante rosso del solenoide nella posizione originaria.

10. Portare il motore dell'autocarro al numero di giri/minuto predeterminato per ottenere la portata desiderata dal kit idraulico.
11. Durante lo scarico, il materiale inizierà ad accumularsi dietro l'autocarro/il rimorchio. Il carico smetterà di spostarsi quando la pila di materiale diventa troppo alta. Ridurre i giri/minuto del motore e spostare in avanti l'autocarro/il rimorchio (il carico ricomincerà a muoversi). Ripetere fino allo scarico completo del materiale.
12. Al termine delle operazioni di carico/scarico, ridurre i giri/minuto del motore al minimo e arrestare il pavimento con tutte le doghe in posizione di avanzamento riportando la maniglia rossa o il pulsante rosso sulla valvola a sfera nella posizione originale.
13. Retrarre completamente sistema di spazzamento KEITH® WALKING FLOOR® (se in dotazione) verso la parte anteriore dell'autocarro/del rimorchio.
14. Chiudere e bloccare l'una o più porte dell'autocarro/del rimorchio.
15. Disinnestare la presa di forza

4.0 Manutenzione

 **PERICOLO:** le forze estreme esercitate dal pavimento, durante il funzionamento, possono causare danni all'attrezzatura, lesioni gravi o morte. Rispettare sempre le procedure di lockout/tagout. Spegnerla la presa di forza e spingere manualmente la valvola a sfera per portarla in posizione completamente aperta durante i lavori di manutenzione e/o assistenza.

4.1 Buone pratiche

- Seguire le procedure di avvio del presente manuale.
- Utilizzare solo olio pulito, privo di impurità.
- Ispezionare regolarmente l'impianto per verificare la presenza di bulloni allentati. L'allentamento di bulloni di fissaggio della canna del cilindro e bulloni del pavimento è la causa più comune di danni gravi all'unità idraulica o al pavimento.
- Tenere presente le pressioni che il sistema è in grado di sopportare normalmente (con e senza carichi). Un aumento della pressione può indicare un potenziale problema.

4.2 Manutenzione preventiva

4.2.1 Assistenza mensile (25 ore di funzionamento)

- Ispezionare il sistema per verificare la presenza di perdite idrauliche.
- Controllare la temperatura di funzionamento. Nessun singolo componente deve avere una temperatura superiore a 140 °F [60 °C] mentre il sistema è in funzione.
- Serrare i bulloni di fissaggio della canna del cilindro e i bulloni del pavimento. (Consultare la sezione 4.3 Manutenzione per valori e istruzioni specifici.) Verificare settimanalmente i bulloni in precedenza allentati fino a riscontrarne il serraggio stretto.
- Lavare ad alta pressione unità idraulica, sotto-pianale e doghe (consigliabile ogni tre mesi, minimo due volte all'anno).

4.2.2 Assistenza semestrale (150 ore di funzionamento)

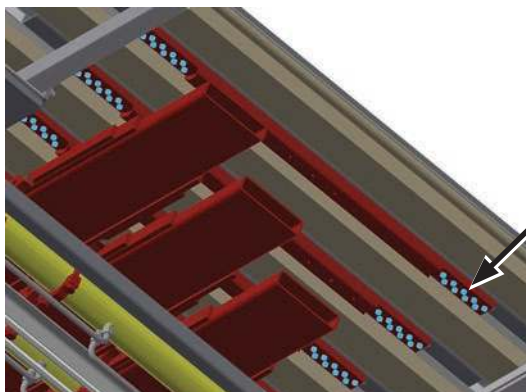
- Sostituire i filtri dell'olio.
- Azionare brevemente il sistema in entrambe le direzioni e verificarne il corretto funzionamento. NON consentire al materiale di compattarsi contro la parte anteriore del rimorchio o contro le porte posteriori.
- Ispezionare i pattini di supporto, le piastre di usura, i tubi e i pattini delle traverse per verificarne l'usura. (Consultare la sezione 4.4 Diagramma componenti di usura traversa). Se necessario, sostituirli.
- Controllare che i pattini e i profili del pavimento non presentino un'usura eccessiva (in particolare sopra gli pneumatici). (Consultare la sezione 4.5 Diagramma componenti di usura pavimento) Se necessario, sostituirli.
- Ispezionare le doghe del pavimento per verificarne l'usura. Se l'estremità di scarico delle doghe è usurata per oltre il 75% dello spessore originale, rigirare tutte le doghe su loro stesse per aumentare la durata del pavimento. Se il pavimento è già stato rigirato, contattare KEITH per la sostituzione delle doghe.

4.3 Requisiti di serraggio dei bulloni

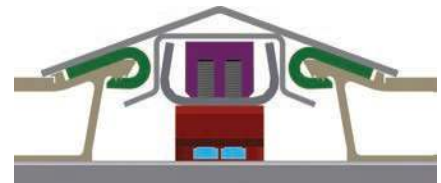
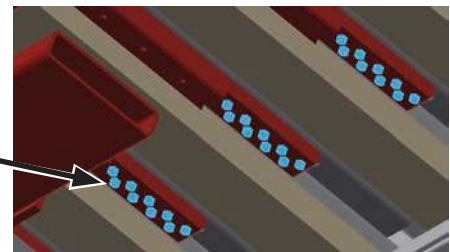
Descrizione	Dimensioni	Quantità	Coppie di serraggio
Bulloni fascetta del tubo	1/4" GR5 HCS M6 CL8.8 HCS	Variabile	Stretto
Bulloni valvola di ritegno e blocco adattatore	5/16" A574 SHCS M8 CL12.9 SHCS	4 per valvola/ blocco	20 ft-lbs [27 N·m]
Bulloni della valvola a sfera	3/8" GR8 HCS M10 CL10.9 HCS	3	45 ft-lbs [61 N·m]
Bulloni della valvola di controllo	3/8" GR8 HCS M10 CL10.9 HCS	1-2	45 ft-lbs [61 N·m]
Bulloni valvola di commutazione	3/8" GR8 HCS M10 CL10.9 HCS	3	45 ft-lbs [61 N·m]
Bulloni terminali dell'asta del cilindro (Richiede antigrippaggio LB8060)	5/8" GR8 HCS M16 CL10.9 HCS	8 per cilindro	135 ft-lbs [183 N·m]
Bulloni di fissaggio della canna del cilindro da 3 e 3,5"	5/8" GR8 HCS M16 CL10.9 HCS	4 per cilindro	135 ft-lbs Max ** [183 N·m] Max **
* Bulloni di fissaggio della canna del cilindro da 4" (Richiede Loctite 243 blu)	3/4" GR8 HCS M20 CL10.9 HCS	4 per cilindro	180 ft-lbs Max ** [244 N·m] Max **
Bulloni pavimento (testa piatta)	5/16" GR8 FHCS (82 °) M8 CL10.9 FHCS (90 °)	Variabile	20 ft-lbs [27 N·m]
Bulloni pavimento (testa piatta)	3/8" GR8 FHCS (82 °) M10 CL10.9 FHCS (90 °)	Variabile	31 ft-lbs [42 N·m]
* Pavimento con barra forata (Richiede Loctite 243 blu)	M12 CL10.9 FHCS (90°)	Variabile	83 ft-lbs [113 N·m]
Bulloni V-Floor	3/8" GR8 HCS	18 per flangia	45 ft-lbs [61 N·m]
Bulloni V-Floor	1/2" GR8 HCS	8 per flangia	83 ft-lbs [113 N·m]

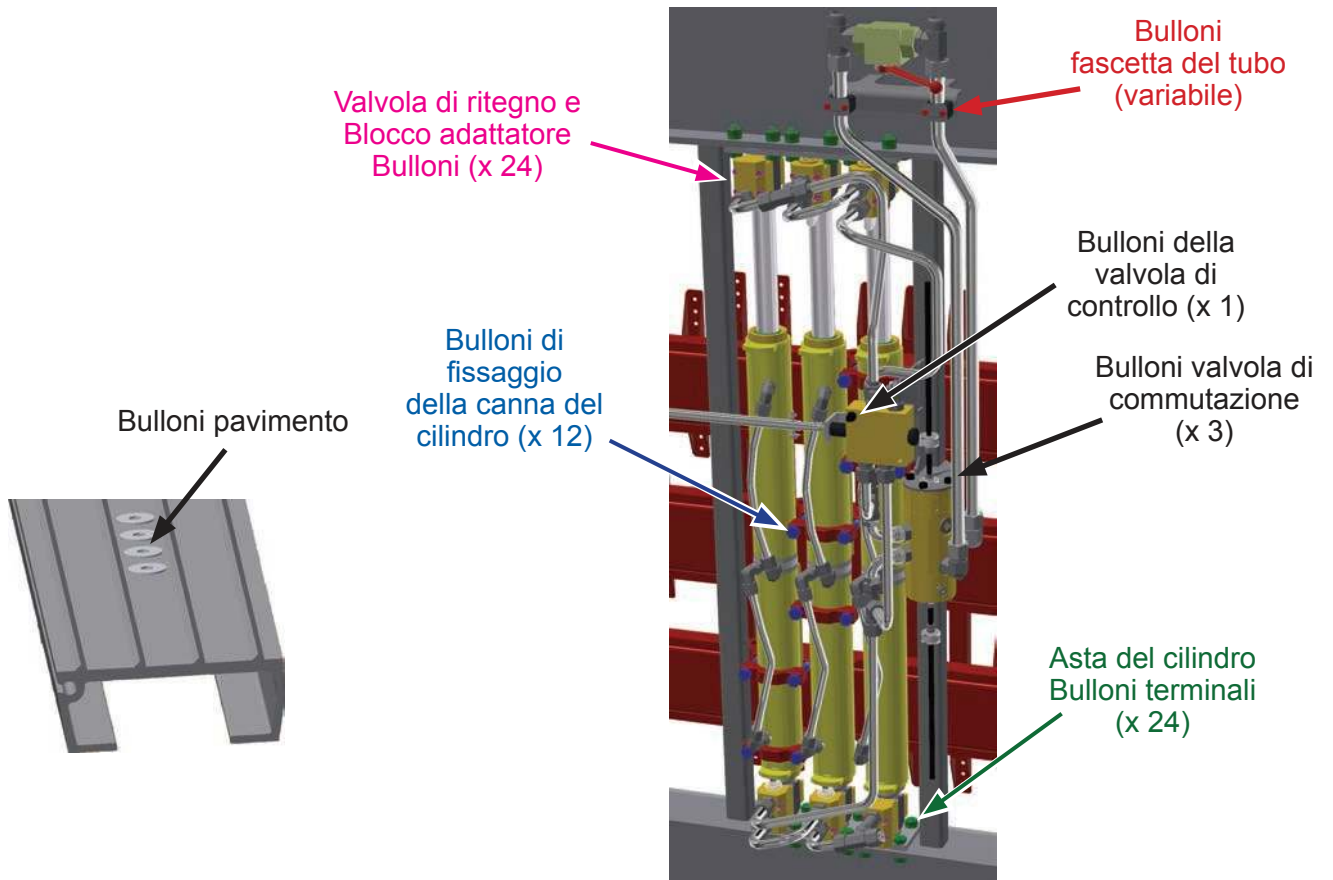
* I bulloni installati usando il frenafilietti dovrebbero essere controllati usando un'impostazione che è di 5 ft-lbs [7 Nm] inferiore al valore specificato sopra. Se il bullone si sposta, occorre rimuoverlo, pulirlo, applicare nuova loctite sulle filettature e serrarlo al valore specificato completo.

** Un serraggio eccessivo dei bulloni di serraggio della canna può deformare la forma della canna del cilindro, causando il malfunzionamento del sistema.

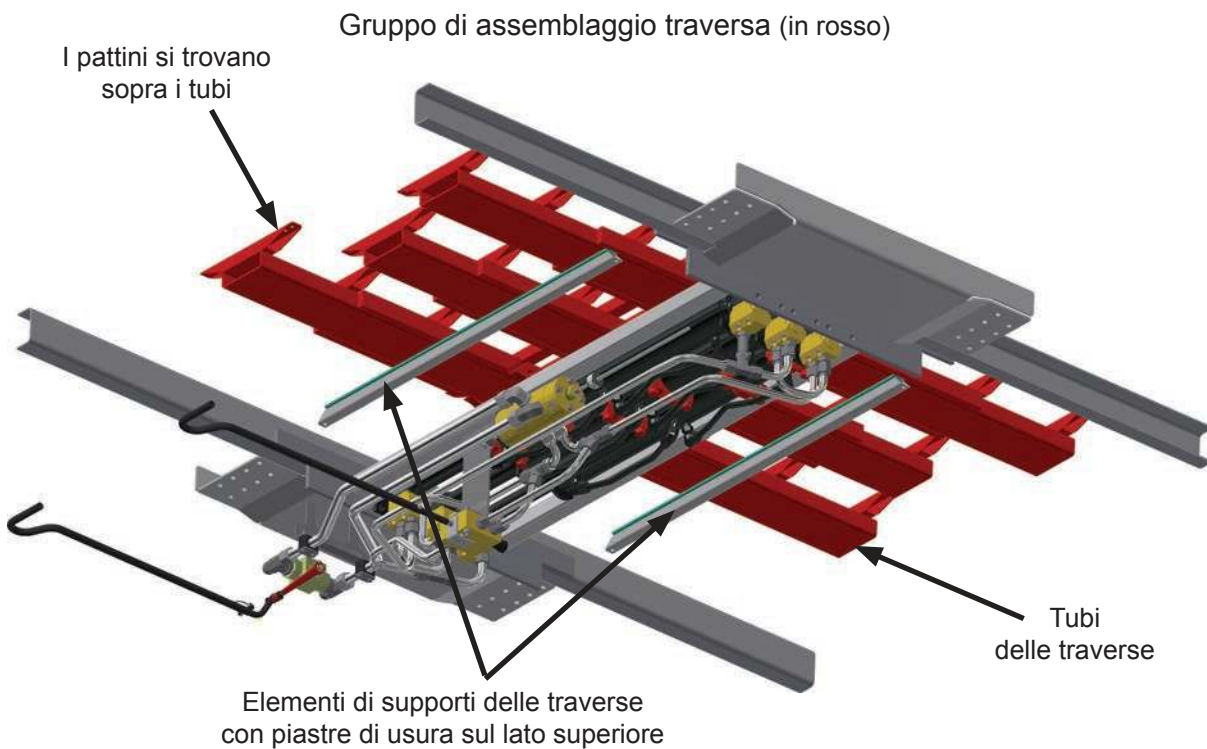


Bulloni V-Floor



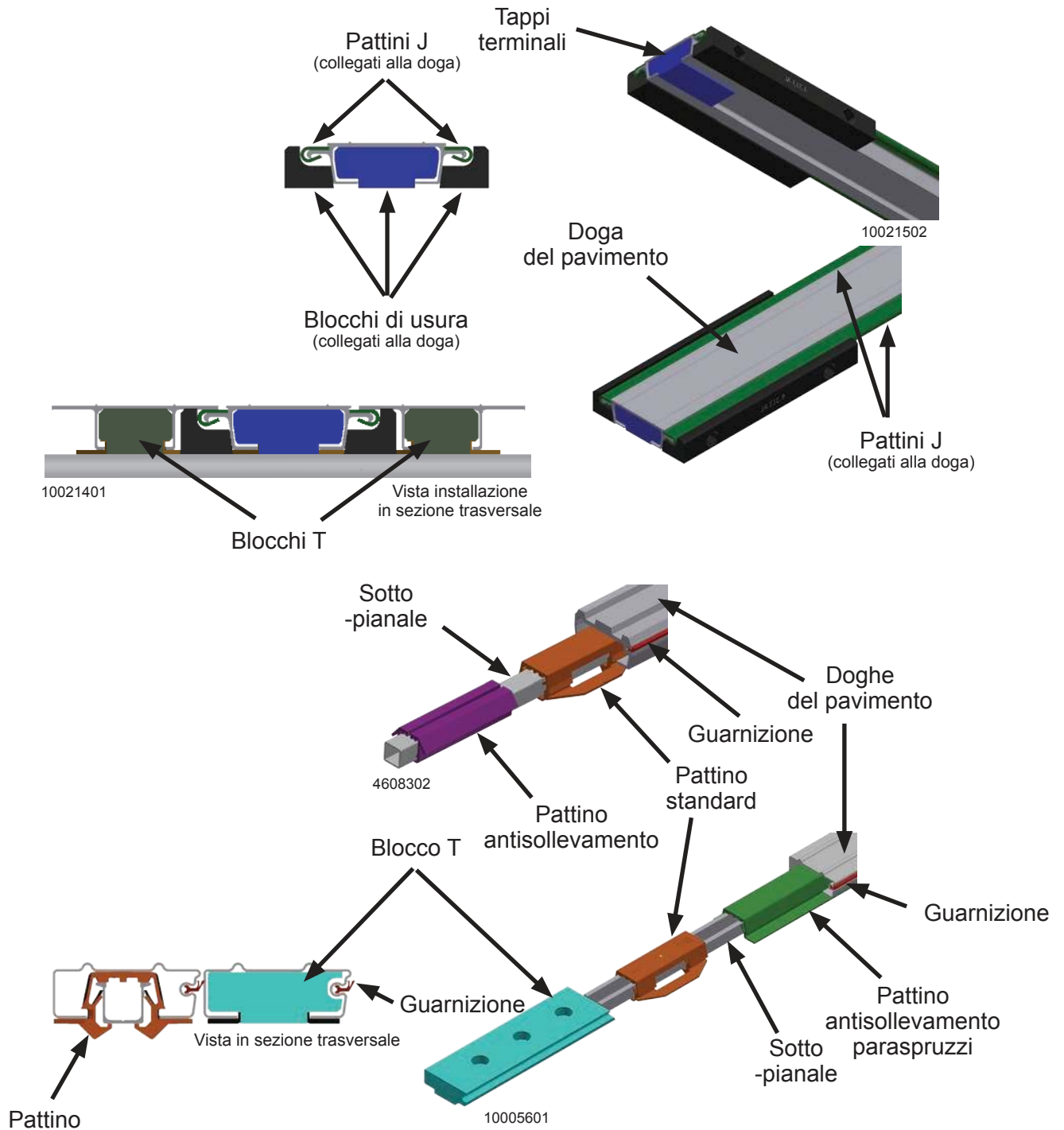


4.4 Diagramma componenti di usura traversa



4.5 Diagrammi componenti di usura pavimento

Pattini e profili del pavimento *



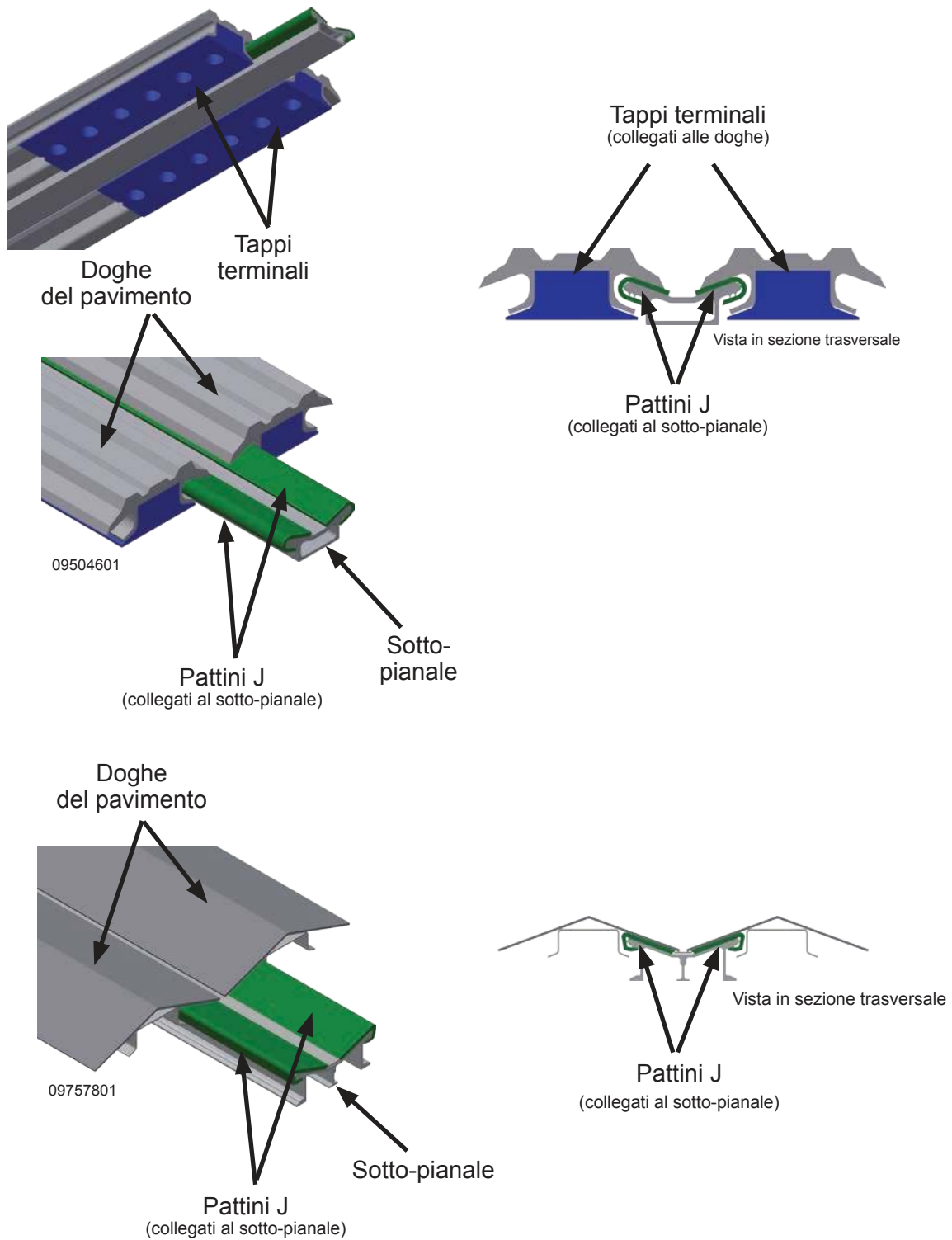
* Queste immagini sono a scopo puramente illustrativo; i colori sono stati modificati per una maggiore chiarezza.

Stile e numero di pattini e profili variano a seconda del modello.

I pattini e i profili sono parti non metalliche e hanno la stessa lunghezza del pavimento.

Sono progettati per essere sostituiti al fine di prolungare la durata del pavimento.

Pattini e profili del pavimento *



* Queste immagini sono a scopo puramente illustrativo; i colori sono stati modificati per una maggiore chiarezza.

Stile e numero di pattini e profili variano a seconda del modello.

I pattini e i profili sono parti non metalliche e hanno la stessa lunghezza del pavimento.

Sono progettati per essere sostituiti al fine di prolungare la durata del pavimento.

5.0 Risoluzione dei problemi

5.1 Elenco di controllo

Prima di contattare KEITH per l'assistenza tecnica, verificare quanto segue:

- ✓ Kit idraulico: Tutte le parti del sistema kit idraulico soddisfano i requisiti presenti nella sezione 2.2 Specifiche del presente manuale? (Ulteriori informazioni sul kit idraulico sono disponibili sul nostro sito web).
- ✓ Tubazioni: L'intero sistema è in linea con il Diagramma di collegamento pavimento a kit idraulico 2.3 nella sezione Specifiche del presente manuale?
- ✓ Collegamenti: Ispezionare gli attacchi rapidi sul circuito idraulico per rilevare eventuali danni o contaminazioni. Le disconnessioni rapide delle linee di pressione e di ritorno sono della misura e dello stile corretti, saldamente fissate tra il kit idraulico e il pavimento e collegate pressione/pressione, ritorno/ritorno?
- ✓ Pompa: Soddisfa i requisiti minimi della sezione 2.2 Specifiche?
- ✓ Valvola di sicurezza: È impostata secondo i requisiti della sezione 2.2 Specifiche?
- ✓ Olio: Il serbatoio dell'olio è pieno?
- ✓ Presa di forza: La presa di forza è innestata?
- ✓ Valvola a sfera: La valvola a sfera, aziona l'unità idraulica (On/Off), è completamente chiusa?
- ✓ Valvola di controllo: La valvola di controllo è completamente inserita nella posizione appropriata (Carico/Scarico)?
- ✓ Funzionamento elettrico: La tensione è sufficiente? Il pulsante di arresto di emergenza è disinserito?

5.2 Problema / Soluzione - Risoluzione dei problemi

Consulti le informazioni nella sezione Risoluzione dei problemi del sito web KEITH.
<https://www.keithwalkingfloor.com/support/troubleshooting/>

5.3 Regolazioni e riparazioni

Consulti le informazioni e i video nella sezione Risoluzione dei problemi del sito web KEITH.
<https://www.keithwalkingfloor.com/support/troubleshooting/>

5.4 Assistenza tecnica

Prima di contattare KEITH per ricevere assistenza, si prega di tenere a portata di mano le seguenti informazioni:

- Numero modello (posto sulla targhetta identificativa dell'unità idraulica); consultare 3.3 Diagramma percorso componente
- Numero di serie (posto sulla targhetta identificativa dell'unità idraulica); consultare 3.3 Diagramma percorso componente
- Quantità e lunghezza delle doghe del pavimento
- marca del veicolo e installatore dell'unità.

Recapiti assistenza tecnica KEITH:

Sito web: www.KeithWalkingFloor.com

Posta elettronica: TechDept@KeithWalkingFloor.com

Numero verde: 800-547-6161

Telefono: +1-541-475-3802

6.0 Recapiti di KEITH Manufacturing Co.

Sede centrale USA

401 NW Adler St.

P.O. Box 1

Madras, OR 97741

Numero verde: 800-547-6161

Telefono: +1-541-475-3802

Posta elettronica: Sales@KeithWalkingFloor.com

Canada

Brantford, ON

Telefono: +1-519-756-9178

Posta elettronica: CanadaSales@KeithWalkingFloor.com

Messico

Guadalajara, Jal.

Telefono: +52-333-616-5079

Posta elettronica: KMC_Mexico@KeithWalkingFloor.com

Australia

Waverley Gardens, VIC

Telefono: +61-3-9562-2190

Posta elettronica: AUSales@KeithWalkingFloor.com

Europa

Barneveld (Paesi Bassi)

Telefono: +31-342-422007

Posta elettronica: EuroSales@KeithWalkingFloor.com

(Ultima pagina)